



IEC 60630

Edition 2.5 2005-04  
CONSOLIDATED VERSION

# INTERNATIONAL STANDARD

# NORME INTERNATIONALE

---

**Maximum lamp outlines for incandescent lamps**

**Encombrement maximal des lampes à incandescence**

INTERNATIONAL  
ELECTROTECHNICAL  
COMMISSION

COMMISSION  
ELECTROTECHNIQUE  
INTERNATIONALE

---

ICS 29.140.20

ISBN 2-8318-7932-9

**Warning! Make sure that you obtained this publication from an authorized distributor.  
Attention! Veuillez vous assurer que vous avez obtenu cette publication via un distributeur agréé.**

## SOMMAIRE

AVANT-PROPOS .....	4
1 Généralités .....	6
1.1 Domaine d'application.....	6
1.2 Références normatives.....	6
1.3 Généralités.....	6
2 Feuilles de caractéristiques d'encombrement des lampes.....	8
2.1 Introduction .....	8
2.2 Liste des types de lampes particuliers inclus dans la présente norme.....	10
2.3 Feuilles d'encombrement des lampes .....	15

## CONTENTS

FOREWORD .....	5
1 General.....	7
1.1 Scope.....	7
1.2 Normative references .....	7
1.3 General .....	7
2 Lamp outline data sheets .....	9
2.1 Introduction .....	9
2.2 List of specific lamp types included in this standard .....	11
2.3 Lamp outline data sheets.....	15

## COMMISSION ÉLECTROTECHNIQUE INTERNATIONALE

### ENCOMBREMENT MAXIMAL DES LAMPES À INCANDESCENCE

#### AVANT-PROPOS

- 1) La Commission Electrotechnique Internationale (CEI) est une organisation mondiale de normalisation composée de l'ensemble des comités électrotechniques nationaux (Comités nationaux de la CEI). La CEI a pour objet de favoriser la coopération internationale pour toutes les questions de normalisation dans les domaines de l'électricité et de l'électronique. A cet effet, la CEI – entre autres activités – publie des Normes internationales, des Spécifications techniques, des Rapports techniques, des Spécifications accessibles au public (PAS) et des Guides (ci-après dénommés "Publication(s) de la CEI"). Leur élaboration est confiée à des comités d'études, aux travaux desquels tout Comité national intéressé par le sujet traité peut participer. Les organisations internationales, gouvernementales et non gouvernementales, en liaison avec la CEI, participent également aux travaux. La CEI collabore étroitement avec l'Organisation Internationale de Normalisation (ISO), selon des conditions fixées par accord entre les deux organisations.
- 2) Les décisions ou accords officiels de la CEI concernant les questions techniques représentent, dans la mesure du possible, un accord international sur les sujets étudiés, étant donné que les Comités nationaux de la CEI intéressés sont représentés dans chaque comité d'études.
- 3) Les Publications de la CEI se présentent sous la forme de recommandations internationales et sont agréées comme telles par les Comités nationaux de la CEI. Tous les efforts raisonnables sont entrepris afin que la CEI s'assure de l'exactitude du contenu technique de ses publications; la CEI ne peut pas être tenue responsable de l'éventuelle mauvaise utilisation ou interprétation qui en est faite par un quelconque utilisateur final.
- 4) Dans le but d'encourager l'uniformité internationale, les Comités nationaux de la CEI s'engagent, dans toute la mesure possible, à appliquer de façon transparente les Publications de la CEI dans leurs publications nationales et régionales. Toutes divergences entre toutes Publications de la CEI et toutes publications nationales ou régionales correspondantes doivent être indiquées en termes clairs dans ces dernières.
- 5) La CEI n'a prévu aucune procédure de marquage valant indication d'approbation et n'engage pas sa responsabilité pour les équipements déclarés conformes à une de ses Publications.
- 6) Tous les utilisateurs doivent s'assurer qu'ils sont en possession de la dernière édition de cette publication.
- 7) Aucune responsabilité ne doit être imputée à la CEI, à ses administrateurs, employés, auxiliaires ou mandataires, y compris ses experts particuliers et les membres de ses comités d'études et des Comités nationaux de la CEI, pour tout préjudice causé en cas de dommages corporels et matériels, ou de tout autre dommage de quelque nature que ce soit, directe ou indirecte, ou pour supporter les coûts (y compris les frais de justice) et les dépenses découlant de la publication ou de l'utilisation de cette Publication de la CEI ou de toute autre Publication de la CEI, ou au crédit qui lui est accordé.
- 8) L'attention est attirée sur les références normatives citées dans cette publication. L'utilisation de publications référencées est obligatoire pour une application correcte de la présente publication.
- 9) L'attention est attirée sur le fait que certains des éléments de la présente Publication de la CEI peuvent faire l'objet de droits de propriété intellectuelle ou de droits analogues. La CEI ne saurait être tenue pour responsable de ne pas avoir identifié de tels droits de propriété et de ne pas avoir signalé leur existence.

**Cette version consolidée de la Norme IEC officielle et de son amendement a été préparée pour la commodité de l'utilisateur.**

**La CEI 60630 édition 2.5 contient la deuxième édition (1994) et ses amendements 1(1997), 2(1998), 3(1999), 4(2003) et 5(2005).**

La Norme internationale CEI 60630 a été établie par le sous-comité 34A: Lampes, du comité d'études 34 de la CEI: Lampes et équipements associés.

Le comité a décidé que le contenu de cette publication ne sera pas modifié avant la date de maintenance indiquée sur le site web de la CEI sous "<http://webstore.iec.ch>" dans les données relatives à la publication recherchée. A cette date, la publication sera

- reconduite;
- supprimée;
- remplacée par une édition révisée, ou
- amendée.

## INTERNATIONAL ELECTROTECHNICAL COMMISSION

**MAXIMUM LAMP OUTLINES FOR INCANDESCENT LAMPS**

## FOREWORD

- 1) The International Electrotechnical Commission (IEC) is a worldwide organization for standardization comprising all national electrotechnical committees (IEC National Committees). The object of IEC is to promote international co-operation on all questions concerning standardization in the electrical and electronic fields. To this end and in addition to other activities, IEC publishes International Standards, Technical Specifications, Technical Reports, Publicly Available Specifications (PAS) and Guides (hereafter referred to as "IEC Publication(s)"). Their preparation is entrusted to technical committees; any IEC National Committee interested in the subject dealt with may participate in this preparatory work. International, governmental and non-governmental organizations liaising with the IEC also participate in this preparation. IEC collaborates closely with the International Organization for Standardization (ISO) in accordance with conditions determined by agreement between the two organizations.
- 2) The formal decisions or agreements of IEC on technical matters express, as nearly as possible, an international consensus of opinion on the relevant subjects since each technical committee has representation from all interested IEC National Committees.
- 3) IEC Publications have the form of recommendations for international use and are accepted by IEC National Committees in that sense. While all reasonable efforts are made to ensure that the technical content of IEC Publications is accurate, IEC cannot be held responsible for the way in which they are used or for any misinterpretation by any end user.
- 4) In order to promote international uniformity, IEC National Committees undertake to apply IEC Publications transparently to the maximum extent possible in their national and regional publications. Any divergence between any IEC Publication and the corresponding national or regional publication shall be clearly indicated in the latter.
- 5) IEC provides no marking procedure to indicate its approval and cannot be rendered responsible for any equipment declared to be in conformity with an IEC Publication.
- 6) All users should ensure that they have the latest edition of this publication.
- 7) No liability shall attach to IEC or its directors, employees, servants or agents including individual experts and members of its technical committees and IEC National Committees for any personal injury, property damage or other damage of any nature whatsoever, whether direct or indirect, or for costs (including legal fees) and expenses arising out of the publication, use of, or reliance upon, this IEC Publication or any other IEC Publications.
- 8) Attention is drawn to the Normative references cited in this publication. Use of the referenced publications is indispensable for the correct application of this publication.
- 9) Attention is drawn to the possibility that some of the elements of this IEC Publication may be the subject of patent rights. IEC shall not be held responsible for identifying any or all such patent rights.

**This consolidated version of the official IEC Standard and its amendment has been prepared for user convenience.**

**IEC 60630 edition 2.5 contains the second edition (1994) and its amendments 1(1997), 2(1998), 3(1999), 4(2002) and 5(2005).**

International Standard IEC 60630 has been prepared by subcommittee 34A: Lamps, of IEC technical committee 34: Lamps and related equipment.

The committee has decided that the contents of this publication will remain unchanged until the maintenance result date indicated on the IEC web site under "<http://webstore.iec.ch>" in the data related to the specific publication. At this date, the publication will be

- reconfirmed;
- withdrawn;
- replaced by a revised edition, or
- amended.

## ENCOMBREMENT MAXIMAL DES LAMPES À INCANDESCENCE

### 1 Généralités

#### 1.1 Domaine d'application

La présente Norme internationale traite des contours d'encombrement maximal des lampes à incandescence (y compris les lampes tungstène-halogène).

#### 1.2 Références normatives

Les documents de référence suivants sont indispensables pour l'application du présent document. Pour les références datées, seule l'édition citée s'applique. Pour les références non datées, la dernière édition du document de référence s'applique (y compris les éventuels amendements).

CEI 60061-1, *Culots de lampes et douilles ainsi que calibres pour le contrôle de l'interchangeabilité et de la sécurité – Partie 1: Culots de lampes*

CEI 60061-3, *Culots de lampes et douilles ainsi que calibres pour le contrôle de l'interchangeabilité et de la sécurité – Partie 3: Calibres*

CEI 60064, *Lampes à filament de tungstène pour usage domestique et éclairage général similaire – Prescriptions de performances*

CEI 60357, *Lampes tungstène-halogène (véhicules exceptés) – Prescriptions de performances*

CEI 60432-1, *Lampes à incandescence – Prescriptions de sécurité – Partie 1: Lampes à filament de tungstène pour usage domestique et éclairage général similaire*

CEI 60432-2, *Lampes à incandescence – Prescriptions de sécurité – Partie 2: Lampes tungstène-halogène pour usage domestique et éclairage général similaire*

CEI 60432-3, *Lampes à incandescence – Prescriptions de sécurité – Partie 3: Lampes tungstène-halogène (véhicules exceptés)*

CEI 60887, *Système de désignation des ampoules de verre pour lampes*

CEI 61126, *Méthode d'établissement des contours d'encombrement maximal des lampes*

#### 1.3 Généralités

Le respect des présentes exigences lors de la conception d'un luminaire assurera l'acceptation mécanique des lampes conformes aux normes qui les concernent. Il n'est pas tenu compte ici des exigences concernant la température, listées séparément dans la spécification de la lampe concernée.

Pour tout renseignement concernant la méthode d'établissement des dessins d'encombrement maximal des lampes, voir la CEI 61126.

## MAXIMUM LAMP OUTLINES FOR INCANDESCENT LAMPS

### 1 General

#### 1.1 Scope

This International Standard comprises maximum lamp outlines for incandescent lamps (including tungsten-halogen lamps).

#### 1.2 Normative references

The following referenced documents are indispensable for the application of this document. For dated references, only the edition cited applies. For undated references, the latest edition of the referenced document (including any amendments) applies.

IEC 60061-1, *Lamp caps and holders together with gauges for the control of interchangeability and safety – Part 1: Lamp caps*

IEC 60061-3, *Lamp caps and holders together with gauges for the control of interchangeability and safety – Part 3: Gauges*

IEC 60064, *Tungsten filament lamps for domestic and similar general lighting purposes – Performance requirements*

IEC 60357, *Tungsten halogen lamps (non-vehicle) – Performance specifications*

IEC 60432-1, *Incandescent lamps – Safety specifications – Part 1: Tungsten filament lamps for domestic and similar general lighting purposes*

IEC 60432-2, *Incandescent lamps – Safety specifications – Part 2: Tungsten halogen lamps for domestic and similar general lighting purposes*

IEC 60432-3, *Incandescent lamps – Safety specifications – Part 3: Tungsten halogen lamps (non-vehicle)*

IEC 60887, *Glass bulb designation system for lamps*

IEC 61126, *Procedure for use in the preparation of maximum lamp outlines*

#### 1.3 General

Observance of these requirements in luminaire design will ensure mechanical acceptance of lamps complying with the standard in which such lamps are included. No account is taken of temperature requirements, which are listed separately in the relevant lamp specification.

For full information on the procedure to establish maximum lamp outline drawings, see IEC 61126.

Pour tout renseignement concernant la nomenclature utilisée pour la désignation des formes d'ampoules, voir la CEI 60887.

La présente norme ne tient pas compte des critères de sécurité. Il convient que les lecteurs se réfèrent à la CEI 60432.

La présente norme ne tient pas compte des performances des lampes en ce qui concerne les caractéristiques de flux lumineux, de durée ou de puissance consommée. Il convient que les lecteurs se réfèrent aux normes de performances correspondantes CEI 60064 ou CEI 60357.

Pour les culots et les calibres, voir la CEI 60061-1 et 60061-3.

## 2 Feuilles de caractéristiques d'encombrement des lampes

### 2.1 Introduction

Le système de numérotation des feuilles de caractéristiques est constitué de quatre parties, comme suit:

- le premier nombre représente le numéro de la présente norme (CEI 60630);
- la deuxième partie est constituée par le sigle «IEC»;
- la troisième partie est le numéro de base de la feuille de caractéristiques dans la série du tableau suivant;
- la quatrième partie est le numéro d'édition de la feuille.

NOTE Lorsque des amendements sont apportés aux feuilles de caractéristiques, les pages concernées sont éditées avec un numéro d'édition mis à jour. Par exemple, la feuille de caractéristiques 60630-IEC-1010-1 a été modifiée et son nouveau numéro est 60630-IEC-1010-2.

Les feuilles de caractéristiques sont classées par «puissance» à l'intérieur des subdivisions suivantes:

Catégorie	Numéros des feuilles de caractéristiques
Lampes à culots B15, B22, E14, E27 et E39/E40*	1000 – 1499
Lampes réflecteur à culots B22, E14 et E27	1500 – 1999
Lampes à culots E26/24**	2000 – 2499
Lampes réflecteur à culots E26/24** et E26/53x39	2500 – 2999
Lampes à culots E26/25**	3000 – 3499
Lampes réflecteur à culots E17 et E26/25**	3500 – 3999
Lampes tungstène-halogène	4000 – 4499
* Les feuilles communes aux lampes à culots E39 et E40 seront dédoublées (à l'étude).	
** Il existe deux versions des culots E26 qui ne sont pas totalement compatibles. Dans la présente norme, il est fait référence séparément aux culots E26/24 utilisés en Amérique du Nord et aux culots E26/25 utilisés au Japon.	



For full information on the nomenclature used for the designation of bulb shapes, see IEC 60887.

This standard does not take into account safety criteria. Readers should refer to IEC 60432.

This standard does not take into account the performance aspects of lamps with respect to luminous flux, life or power consumption characteristics. Readers should refer to the relevant performance standard IEC 60064 or IEC 60357.

For lamp caps and gauges, see IEC 60061-1 and 60061-3.

## 2 Lamp outline data sheets

### 2.1 Introduction

The numbering system for data sheets is made up of four parts as follows:

- the first number represents the number of this standard (IEC 60630);
- the second part is the letter grouping "IEC";
- the third part is the basic data sheet number from the series in the following table;
- the fourth part is a number indicating the edition of the sheet.

NOTE When amendments are made to data sheets, the affected pages are issued with an updated edition number. For example, data sheet 60630-IEC-1010-1 has been amended and its new issue number is 60630-IEC-1010-2.

The sequence of the data sheets is by "wattage" within the following subdivisions:

Category	Data sheet numbers
Lamps with caps B15, B22, E14, E27 and E39/E40*	1000 – 1499
Reflector lamps with caps B22, E14 and E27	1500 – 1999
Lamps with caps E26/24**	2000 – 2499
Reflector lamps with caps E26/24** and E26/53x39	2500 – 2999
Lamps with caps E26/25**	3000 – 3499
Reflector lamps with caps E17 and E26/25**	3500 – 3999
Tungsten halogen lamps	4000 – 4499
<p>* The combined sheets for E39 and E40 capped lamps will be split up (under consideration).</p> <p>** There are two variations of E26 caps which are not fully compatible. In this standard, separate references are made to E26/24 caps used in North America and E26/25 caps used in Japan.</p>	

## 2.2 Liste des types de lampes particuliers inclus dans la présente norme

Feuille n°	Description	Puissance(s) typique(s) W	Culot
60630-IEC-1010	Forme poire/A55-A60-PS60	25, 40, 60, 75, 100	B22d/25x26
60630-IEC-1020	Forme poire/A55-A60-PS60	25, 40, 60, 75, 100	E27/27
60630-IEC-1030	Forme poire/A80-PS80	150, 200	B22d/25x26
60630-IEC-1040	Forme poire/A80-PS80	150, 200	E27/27
60630-IEC-1050	Forme poire/A90-PS90	300	E27/27
60630-IEC-1060	Forme poire/A90-PS90	300	E39/41, E40/41
60630-IEC-1070	Forme poire/A110-PS110	300, 500	E39/41, E40/45
60630-IEC-1080	Forme poire/A130-PS130	1 000	E39/41, E40/45
60630-IEC-1090	Forme poire/A150-PS150	1 000	E39/41, E40/45
60630-IEC-1100	Forme poire/A170-PS170	1 500	E39/41, E40/45
60630-IEC-1110	Forme champignon/M60	40, 60, 100	B22d/25x26
60630-IEC-1115	Forme champignon/M50	40, 60	B22d/25x26
60630-IEC-1120	Forme champignon/M60	40, 60, 100	E27/27
60630-IEC-1125	Forme champignon/M50	40, 60	E27/27
60630-IEC-1130	Forme champignon/M75	150	B22d/25x26
60630-IEC-1140	Forme champignon/M75	150	E27/27
60630-IEC-1150	Forme sphérique/P45	-	B22d/22, B22d/25x26
60630-IEC-1160	Forme sphérique/P45	-	E27/27
60630-IEC-1170	Forme sphérique/P45	-	B15d/24x17
60630-IEC-1180	Forme sphérique/P45	-	E14/25x17
60630-IEC-1190	Forme flamme/B35	-	B22d/22, B22d/25x26
60630-IEC-1200	Forme flamme/B35	-	E27/27
60630-IEC-1210	Forme flamme/B35	-	B15d/24x17
60630-IEC-1220	Forme flamme/B35	-	E14/25x17
60630-IEC-1250	Lampe poirette/S26	15, 25	E14/25x17
60630-IEC-1260	Lampe poirette/S28	10, 15, 25	E14/25x17
60630-IEC-1270	Lampe poirette/S28	10, 15, 25	B15d/24x17, B15d/27x22
60630-IEC-1280	Lampe poirette/S28	10, 15, 25	B22d/22
60630-IEC-1310	Lampe tubulaire/T17	10, 15, 25	E14/20
60630-IEC-1320	Lampe tubulaire/T17	10, 15, 25	B15d/19
60630-IEC-1330	Lampe tubulaire/T20	15, 25	E14/23x15
60630-IEC-1340	Lampe tubulaire/T22	15, 20, 25	E14/25x17
60630-IEC-1350	Lampe tubulaire/T22	15, 20, 25	B15d/19
60630-IEC-1360	Lampe tubulaire/T25	15, 25	E14/25x17
60630-IEC-1370	Lampe tubulaire/T25	15, 25	B22d/22
60630-IEC-1380	Lampe tubulaire/T25	15, 25, 40	E14/25x17
60630-IEC-1390	Lampe tubulaire/T25	15, 25, 40	B15d/24x17
60630-IEC-1400	Lampe tubulaire/T25	15, 25, 40	B22d/22
60630-IEC-1410	Lampe tubulaire/T29	15, 25, 40, 60	E14/25x17
60630-IEC-1420	Lampe tubulaire/T29	15, 25, 40, 60	B22d/22
60630-IEC-1510	Lampe réflecteur/PAR50-R50	-	E14/25x17
60630-IEC-1520	Lampe refl./PAR63-R60-R63	-	E27/27
60630-IEC-1530	Lampe réflecteur/R60-R63	-	B22d/25x26
60630-IEC-1540	Lampe réflecteur/PAR80-R80	-	E27/27
60630-IEC-1550	Lampe réflecteur/R80	-	B22d/25x26
60630-IEC-1570	Lampe réflecteur/PAR95L-R95	-	E27/27
60630-IEC-1580	Lampe réflecteur/R95	-	B22d/25x26
60630-IEC-1590	Lampe réflecteur/R125	-	E27/27
60630-IEC-1600	Lampe réflecteur/R125	-	B22d/25x26
60630-IEC-1610	Lampe réflecteur/PAR95S	-	E27/27
60630-IEC-1620	Lampe réflecteur/PAR121	-	E27/51x39

## 2.2 List of specific lamp types included in this standard

Sheet No	Description	Typical wattage(s) W	Cap
60630-IEC-1010	Pear shape/A55-A60-PS60	25, 40, 60, 75, 100	B22d/25x26
60630-IEC-1020	Pear shape/A55-A60-PS60	25, 40, 60, 75, 100	E27/27
60630-IEC-1030	Pear shape/A80-PS80	150, 200	B22d/25x26
60630-IEC-1040	Pear shape/A80-PS80	150, 200	E27/27
60630-IEC-1050	Pear shape/A90-PS90	300	E27/27
60630-IEC-1060	Pear shape/A90-PS90	300	E39/41, E40/41
60630-IEC-1070	Pear shape/A110-PS110	300, 500	E39/41, E40/45
60630-IEC-1080	Pear shape/A130-PS130	1 000	E39/41, E40/45
60630-IEC-1090	Pear shape/A150-PS150	1 000	E39/41, E40/45
60630-IEC-1100	Pear shape/A170-PS170	1 500	E39/41, E40/45
60630-IEC-1110	Mushroom shape/M60	40, 60, 100	B22d/25x26
60630-IEC-1115	Mushroom shape/M50	40, 60	B22d/25x26
60630-IEC-1120	Mushroom shape/M60	40, 60, 100	E27/27
60630-IEC-1125	Mushroom shape/M50	40, 60	E27/27
60630-IEC-1130	Mushroom shape/M75	150	B22d/25x26
60630-IEC-1140	Mushroom shape/M75	150	E27/27
60630-IEC-1150	Round bulb/P45	-	B22d/22, B22d/25x26
60630-IEC-1160	Round bulb/P45	-	E27/27
60630-IEC-1170	Round bulb/P45	-	B15d/24x17
60630-IEC-1180	Round bulb/P45	-	E14/25x17
60630-IEC-1190	Candle lamp/B35	-	B22d/22, B22d/25x26
60630-IEC-1200	Candle lamp/B35	-	E27/27
60630-IEC-1210	Candle lamp/B35	-	B15d/24x17
60630-IEC-1220	Candle lamp/B35	-	E14/25x17
60630-IEC-1250	Pigmy lamp/S26	15, 25	E14/25x17
60630-IEC-1260	Pigmy lamp/S28	10, 15, 25	E14/25x17
60630-IEC-1270	Pigmy lamp/S28	10, 15, 25	B15d/24x17, B15d/27x22
60630-IEC-1280	Pigmy lamp/S28	10, 15, 25	B22d/22
60630-IEC-1310	Tubular lamp/T17	10, 15, 25	E14/20
60630-IEC-1320	Tubular lamp/T17	10, 15, 25	B15d/19
60630-IEC-1330	Tubular lamp/T20	15, 25	E14/23x15
60630-IEC-1340	Tubular lamp/T22	15, 20, 25	E14/25x17
60630-IEC-1350	Tubular lamp/T22	15, 20, 25	B15d/19
60630-IEC-1360	Tubular lamp/T25	15, 25	E14/25x17
60630-IEC-1370	Tubular lamp/T25	15, 25	B22d/22
60630-IEC-1380	Tubular lamp/T25	15, 25, 40	E14/25x17
60630-IEC-1390	Tubular lamp/T25	15, 25, 40	B15d/24x17
60630-IEC-1400	Tubular lamp/T25	15, 25, 40	B22d/22
60630-IEC-1410	Tubular lamp/T29	15, 25, 40, 60	E14/25x17
60630-IEC-1420	Tubular lamp/T29	15, 25, 40, 60	B22d/22
60630-IEC-1510	Reflector lamp/PAR50-R50	-	E14/25x17
60630-IEC-1520	Reflector lamp/PAR63-R60-R63	-	E27/27
60630-IEC-1530	Reflector lamp/R60-R63	-	B22d/25x26
60630-IEC-1540	Reflector lamp/PAR80-R80	-	E27/27
60630-IEC-1550	Reflector lamp/R80	-	B22d/25x26
60630-IEC-1570	Reflector lamp/PAR95L-R95	-	E27/27
60630-IEC-1580	Reflector lamp/R95	-	B22d/25x26
60630-IEC-1590	Reflector lamp/R125	-	E27/27
60630-IEC-1600	Reflector lamp/R125	-	B22d/25x26
60630-IEC-1610	Reflector lamp/PAR95S	-	E27/27
60630-IEC-1620	Reflector lamp/PAR121	-	E27/51x39

Feuille n°	Description	Puissance(s) typique(s) W	Culot
60630-IEC-2010	Forme poire/A60	25, 40, 60, 75, 100	E26/24
60630-IEC-2020	Forme poire/A60	25	E26/24
60630-IEC-2030	Forme poire/A67	150, 200	E26/24
60630-IEC-2040	Forme poire/A71	200	E26/24
60630-IEC-2050	Forme poire/A90	300	E26/24
60630-IEC-2510	Lampe réflecteur/R63	-	E26/24
60630-IEC-2520	Lampe réflecteur/R95	-	E26/24
60630-IEC-2530	Lampe réflecteur/RE95	-	E26/24
60630-IEC-2540	Lampe réflecteur/R127(SG)*	-	E26/24
60630-IEC-2550	Lampe réflecteur/R127(HG)*	-	E26/24
60630-IEC-2560	Lampe réflecteur/R127(HG)*	-	E26/53x39
60630-IEC-3010	Forme poire/A55-PS55	30, 40	E26/25
60630-IEC-3020	Forme poire/A60-PS60	60, 100	E26/25
60630-IEC-3030	Forme poire/A75-PS75	150, 200	E26/25
60630-IEC-3510	Lampe réflecteur/R50	-	E17/20
60630-IEC-3520	Lampe réflecteur/R63	-	E26/25
60630-IEC-3530	Lampe réflecteur/R80	-	E26/25
60630-IEC-3540	Lampe réflecteur/R100	-	E26/25
60630-IEC-3550	Lampe réflecteur/R110	-	E26/25
60630-IEC-3560	Lampe réflecteur/R120	-	E26/25
60630-IEC-3570	Lampe réflecteur/R127	-	E26/25
60630-IEC-3580	Lampe réflecteur/R135	-	E39/45
60630-IEC-3590	Lampe réflecteur/R160	-	E39/45
60630-IEC-3600	Lampe réflecteur/R170	-	E39/45
60630-IEC-3610	Lampe réflecteur/XR60	-	E26/25
60630-IEC-3620	Lampe réflecteur/YR65	-	E26/25
60630-IEC-3630	Lampe réflecteur/ZR75	-	E26/25
60630-IEC-3640	Lampe réflecteur/ZR95	-	E26/25
60630-IEC-4010	TH réfl. glace avant $\Phi$ 51	-	GU5.3, GX5.3
60630-IEC-4020	TH réfl. sans glace $\Phi$ 51	-	GU5.3, GX5.3
60630-IEC-4030	TH réfl. glace avant $\Phi$ 51	-	GU10, GZ10
60630-IEC-4040	TH réfl. glace avant $\Phi$ 64	-	GU10, GZ10
60630-IEC-4050	TH réfl. glace avant $\Phi$ 51	-	GU7
60630-IEC-4060	TH réfl. glace avant $\Phi$ 35	-	G5.3-4.8
60630-IEC-4070	TH réfl. glace avant $\Phi$ 25	-	GY4
60630-IEC-4080	TH réfl. glace avant $\Phi$ 25	-	GX5.3

\* SG = Verre tendre    HG = Verre dur

Sheet No	Description	Typical wattage(s) W	Cap
60630-IEC-2010	Pear shape/A60	25, 40, 60, 75, 100	E26/24
60630-IEC-2020	Pear shape/A60	25	E26/24
60630-IEC-2030	Pear shape/A67	150, 200	E26/24
60630-IEC-2040	Pear shape/A71	200	E26/24
60630-IEC-2050	Pear shape/A90	300	E26/24
60630-IEC-2510	Reflector lamp/R63	-	E26/24
60630-IEC-2520	Reflector lamp/R95	-	E26/24
60630-IEC-2530	Reflector lamp/RE95	-	E26/24
60630-IEC-2540	Reflector lamp/R127(SG)*	-	E26/24
60630-IEC-2550	Reflector lamp/R127(HG)*	-	E26/24
60630-IEC-2560	Reflector lamp/R127(HG)*	-	E26/53x39
60630-IEC-3010	Pear shape/A55-PS55	30, 40	E26/25
60630-IEC-3020	Pear shape/A60-PS60	60, 100	E26/25
60630-IEC-3030	Pear shape/A75-PS75	150, 200	E26/25
60630-IEC-3510	Reflector lamp/R50	-	E17/20
60630-IEC-3520	Reflector lamp/R63	-	E26/25
60630-IEC-3530	Reflector lamp/R80	-	E26/25
60630-IEC-3540	Reflector lamp/R100	-	E26/25
60630-IEC-3550	Reflector lamp/R110	-	E26/25
60630-IEC-3560	Reflector lamp/R120	-	E26/25
60630-IEC-3570	Reflector lamp/R127	-	E26/25
60630-IEC-3580	Reflector lamp/R135	-	E39/45
60630-IEC-3590	Reflector lamp/R160	-	E39/45
60630-IEC-3600	Reflector lamp/R170	-	E39/45
60630-IEC-3610	Reflector lamp/XR60	-	E26/25
60630-IEC-3620	Reflector lamp/YR65	-	E26/25
60630-IEC-3630	Reflector lamp/ZR75	-	E26/25
60630-IEC-3640	Reflector lamp/ZR95	-	E26/25
60630-IEC-4010	TH refl. with front cover $\Phi$ 51	-	GU5.3, GX5.3
60630-IEC-4020	TH refl. without front cover $\Phi$ 51	-	GU5.3, GX5.3
60630-IEC-4030	TH refl. with front cover $\Phi$ 51	-	GU10, GZ10
60630-IEC-4040	TH refl. with front cover $\Phi$ 64	-	GU10, GZ10
60630-IEC-4050	TH refl. with front cover $\Phi$ 51	-	GU7
60630-IEC-4060	TH refl. with front cover $\Phi$ 35	-	G5.3-4.8
60630-IEC-4070	TH refl. with front cover $\Phi$ 25	-	GY4
60630-IEC-4080	TH refl. with front cover $\Phi$ 25	-	GX5.3

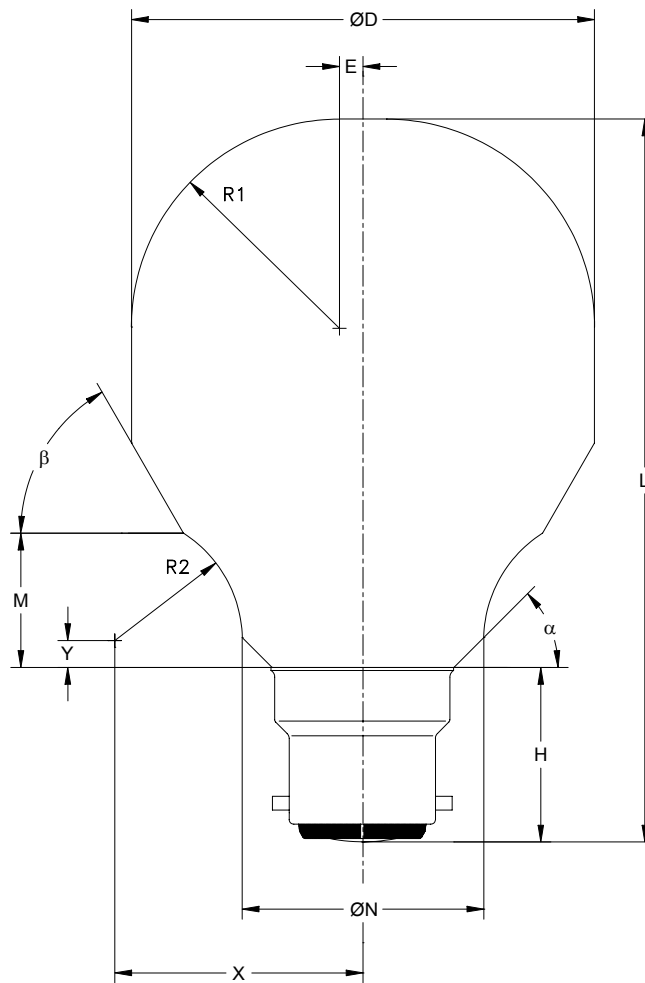
\* SG = Soft glass HG = Hard glass



Culot/Cap <b>B22</b>	<b>ENCOMBREMENT MAXIMAL DES LAMPES À INCANDESCENCE</b>  <b>MAXIMUM LAMP OUTLINE FOR INCANDESCENT LAMPS</b>	Désignation de l'ampoule Bulb designation <b>A55-A60-PS60</b>
-------------------------	--	--

Puissance(s) typique(s) Typical wattage(s)	Culot Cap	Diamètre de l'ampoule Bulb diameter	Longueur hors tout Overall length
25, 40, 60, 75, 100 W	B22d/25x26	Max. 62	Max. 108,5

Dimensions en millimètres – Dimensions in millimetres  
Dessin pas à l'échelle – Drawing not to scale



D	69
E	3,5
H	26
L	108,5
M	20
N	35
R1	31
R2	19
X	37
Y	4
α	45°
β	60°



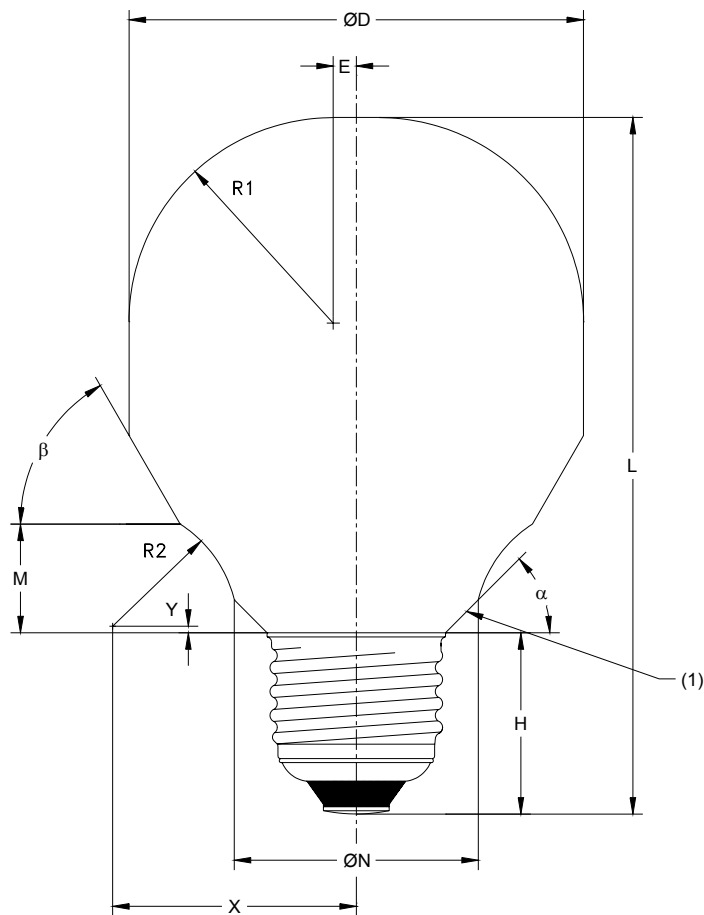


Culot/Cap <b>E27</b>	<b>ENCOMBREMENT MAXIMAL DES LAMPES À INCANDESCENCE</b>  <b>MAXIMUM LAMP OUTLINE FOR INCANDESCENT LAMPS</b>	Désignation de l'ampoule Bulb designation  <b>A55-A60-PS60</b>
-------------------------	--	--

Puissance(s) typique(s) Typical wattage(s)	Culot Cap	Diamètre de l'ampoule Bulb diameter	Longueur hors tout Overall length
25, 40, 60, 75, 100 W	E27/27	Max. 62	Max. 110

Dimensions en millimètres – Dimensions in millimetres

Dessin pas à l'échelle – Drawing not to scale



D	69
E	3,5
H	27
L	110
M	17
N	35
R1	31
R2	19
X	37
Y	1
α	45°
β	60°

## NOTE

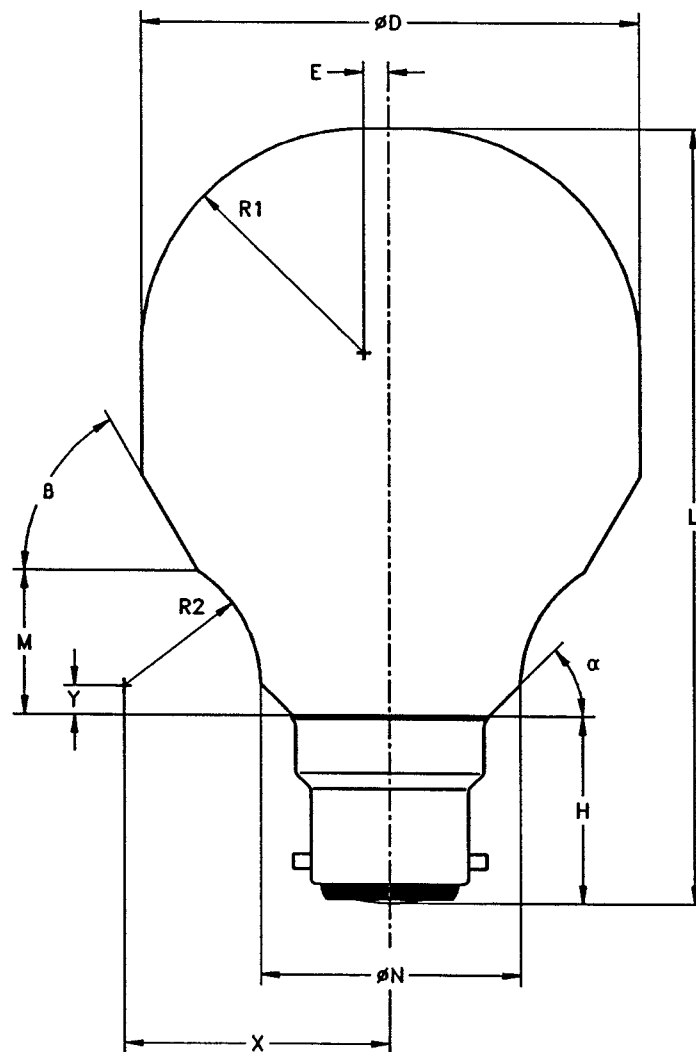
(1) Au-dessous de cette ligne le calibre correspondant s'applique.  
 (1) Below this line, the corresponding gauge applies.



Culot/cap  <b>B22</b>	<b>ENCOMBREMENT MAXIMAL POUR DES LAMPES A INCANDESCENCE</b>	Désignation de l'ampoule Bulb designation  <b>A80 - PS80</b>
	<b>MAXIMUM LAMP OUTLINES FOR INCANDESCENT LAMPS</b>	

Puissance(s) typique(s) Typical wattage(s)	Culot Cap	Diamètre de l'ampoule Bulb diameter	Longueur hors tout Overall length
150 W, 200 W	B22d/25x26	Max 82	Max 165

Dimensions en millimètres - Dimensions in millimetres  
Dessin pas à l'échelle - Drawing not to scale



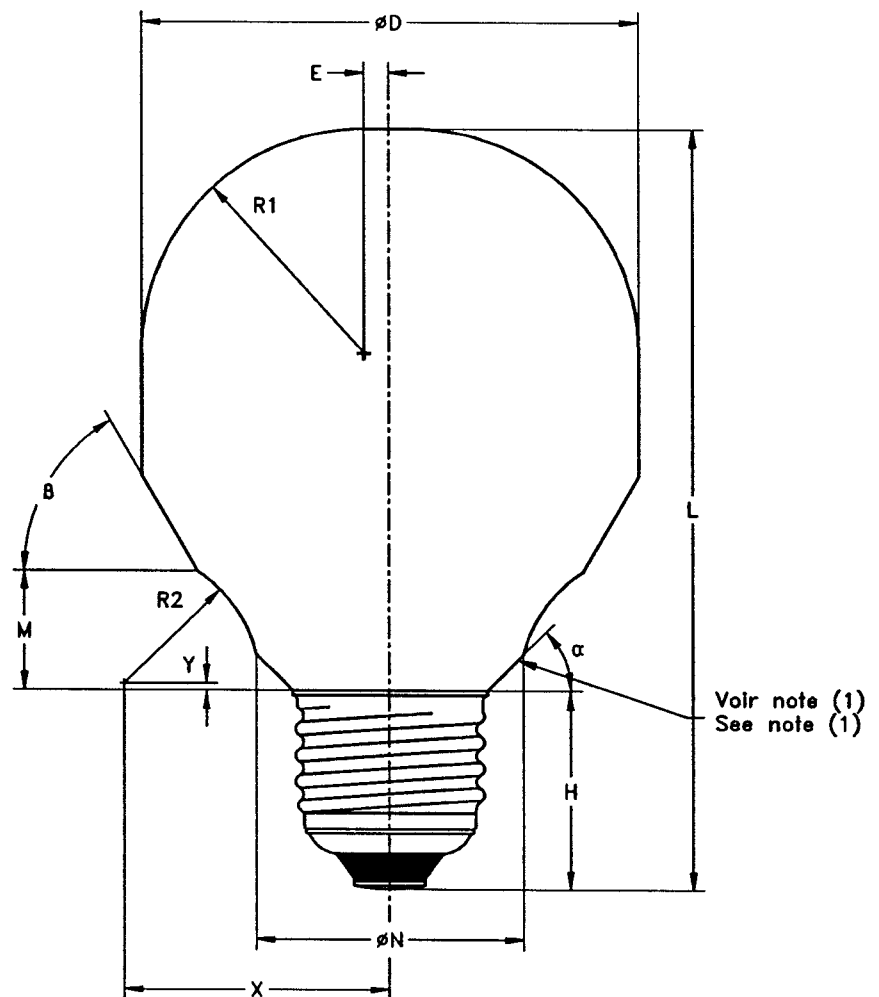
D	92
E	5
H	26
L	165
M	42
N	42
R1	41
R2	39
X	59
Y	12
$\alpha$	45°
$\beta$	60°



Culot/Cap  <b>E27</b>	<b>ENCOMBREMENT MAXIMAL POUR DES LAMPES A INCANDESCENCE</b>	Désignation de l'ampoule Bulb designation  <b>A80 - PS80</b>
	<b>MAXIMUM LAMP OUTLINES FOR INCANDESCENT LAMPS</b>	

Puissance(s) typique(s) Typical wattage(s)	Culot Cap	Diamètre de l'ampoule Bulb diameter	Longueur hors tout Overall length
150 W, 200 W	E27/27	Max 82	Max 166,5

Dimensions en millimètres - Dimensions in millimetres  
Dessin pas à l'échelle - Drawing not to scale



D	92
E	5
H	27
L	166,5
M	39
N	42
R1	41
R2	39
X	59
Y	9
$\alpha$	45°
B	60°

**NOTE**

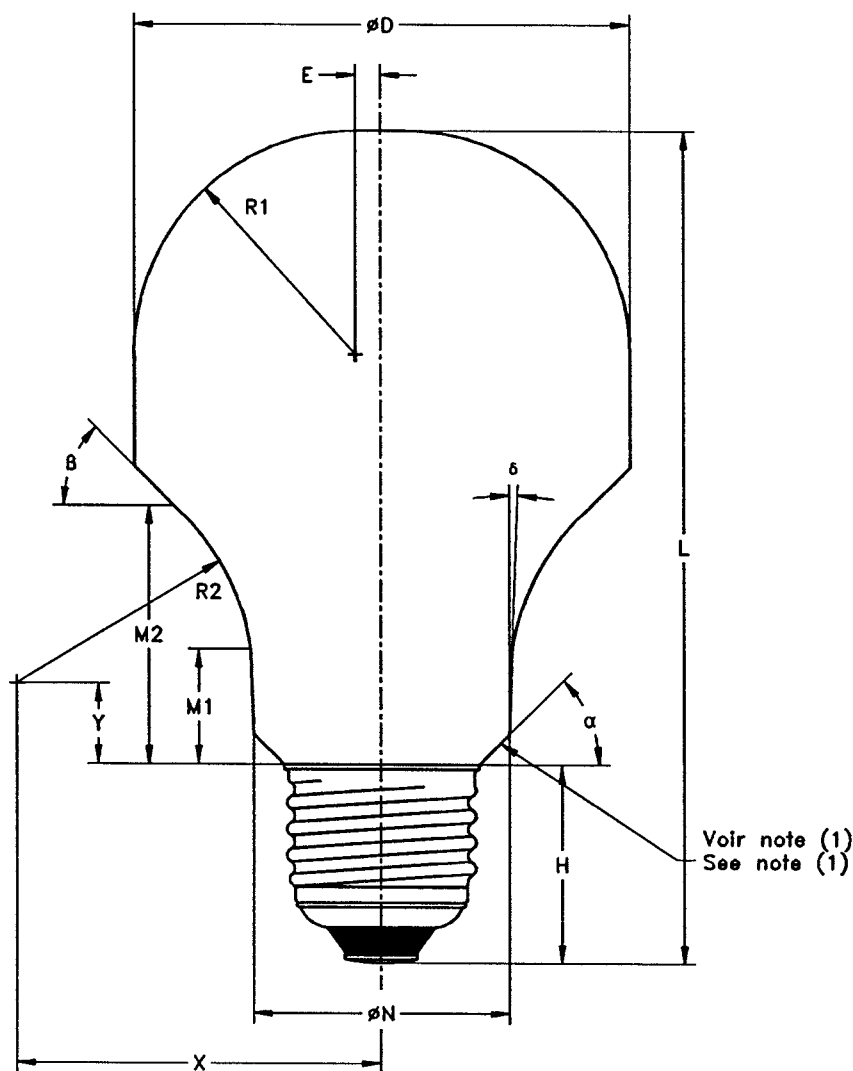
(1) Au-dessous de cette ligne le calibre correspondant s'applique.  
(1) Below this line the corresponding gauge applies.



Culot/Cap  E27	<b>ENCOMBREMENT MAXIMAL POUR DES LAMPES A INCANDESCENCE</b>  <b>MAXIMUM LAMP OUTLINES FOR INCANDESCENT LAMPS</b>	Désignation de l'ampoule Bulb designation  <b>A90 - PS90</b>

Puissance(s) typique(s) Typical wattage(s)	Culot Cap	Diamètre de l'ampoule Bulb diameter	Longueur hors tout Overall length
300 W	E27/27	Max 91	Max 184

Dimensions en millimètres - Dimensions in millimetres  
 Dessin pas à l'échelle - Drawing not to scale



D	102
E	5
H	27
L	184
M1	28
M2	56
N	44
R1	46
R2	47
X	70
Y	25
$\alpha$	45°
$\beta$	45°
$\delta$	2°

NOTE  
 (1) Au-dessous de cette ligne le calibre correspondant s'applique.  
 (1) Below this line the corresponding gauge applies.



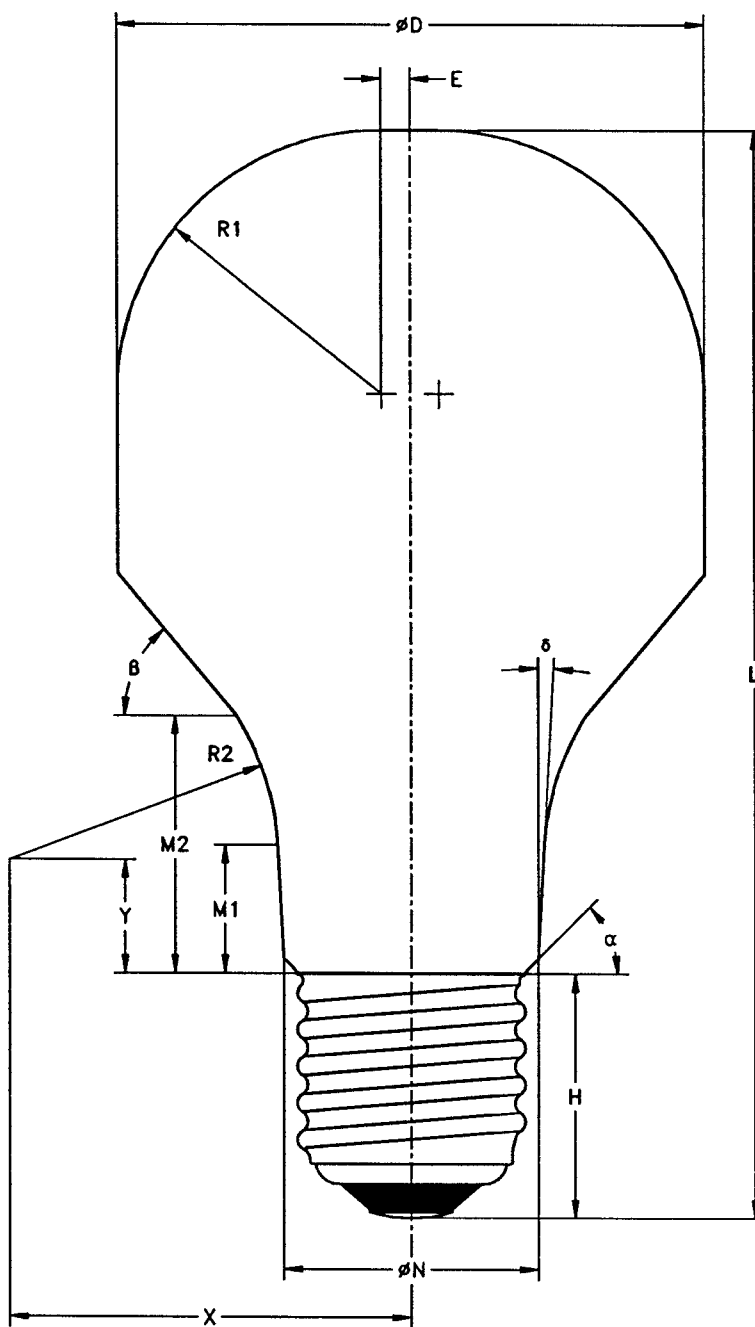


<p>Culot/Cap <b>E39/E40</b></p>	<p><b>ENCOMBREMENT MAXIMAL POUR DES LAMPES A INCANDESCENCE</b></p> <p><b>MAXIMUM LAMP OUTLINES FOR INCANDESCENT LAMPS</b></p>	<p>Désignation de l'ampoule Bulb designation <b>A90 - PS90</b></p>
-------------------------------------	---	--

Puissance(s) typique(s) Typical wattage(s)	Culot Cap	Diamètre de l'ampoule Bulb diameter	Longueur hors tout Overall length
300 W	E39/41, E40/41	Max 91	Max 189

Dimensions en millimètres - Dimensions in millimetres  
Dessin pas à l'échelle - Drawing not to scale

D	102
E	5
H	41
L	189
M1	20
M2	46
N	44
R1	46
R2	47
X	70
Y	21
$\alpha$	45°
$\beta$	50°
$\delta$	2°



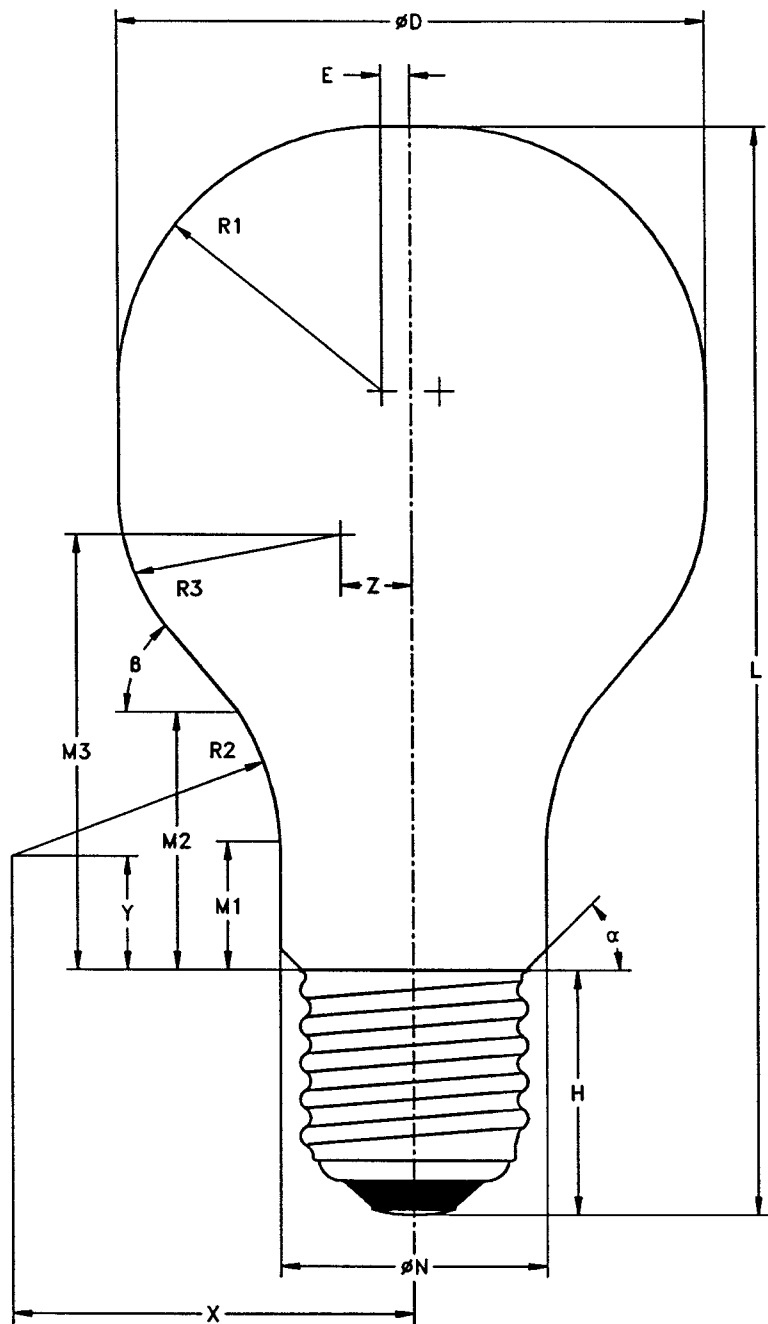


Culot/Cap  E39/E40	<b>ENCOMBREMENT MAXIMAL POUR DES LAMPES A INCANDESCENCE</b>	Désignation de l'ampoule Bulb designation  A110 - PS110
	<b>MAXIMUM LAMP OUTLINES FOR INCANDESCENT LAMPS</b>	

Puissance(s) typique(s) Typical wattage(s)	Culot Cap	Diamètre de l'ampoule Bulb diameter	Longueur hors tout Overall length
300 W, 500 W	E39/41, E40/45	Max 111,5	Max 240

Dimensions en millimètres - Dimensions in millimetres  
Dessin pas à l'échelle - Drawing not to scale

D	126
E	8
H	41
L	240
M1	36
M2	86
M3	123
N	56
R1	55
R2	70
R3	50
X	98
Y	38
Z	13
$\alpha$	45°
$\beta$	45°



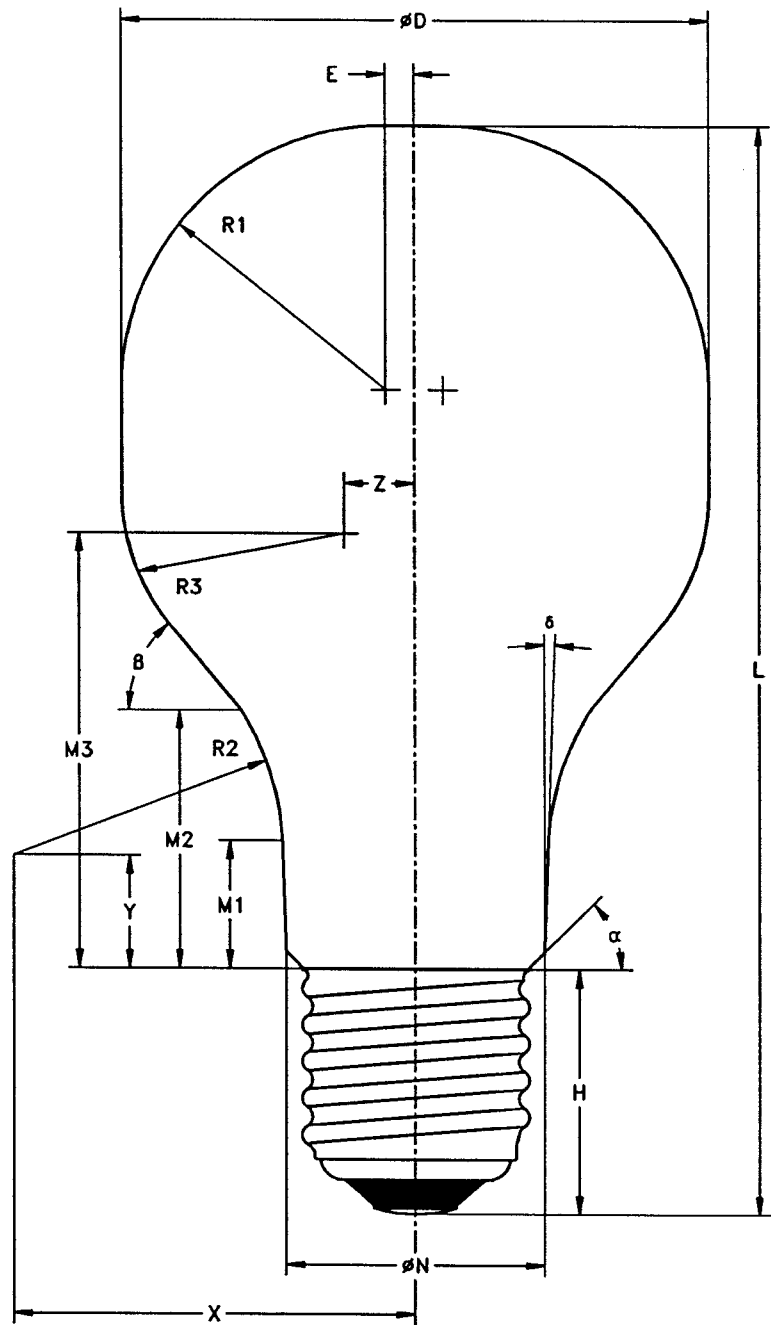


Culot/Cap <b>E39/E40</b>	<b>ENCOMBREMENT MAXIMAL POUR DES LAMPES A INCANDESCENCE</b>	Désignation de l'ampoule Bulb designation <b>A130 - PS130</b>
	<b>MAXIMUM LAMP OUTLINES FOR INCANDESCENT LAMPS</b>	

Puissance(s) typique(s) Typical wattage(s)	Culot Cap	Diamètre de l'ampoule Bulb diameter	Longueur hors tout Overall length
1 000 W	E39/41, E40/45	Max 131,5	Max 275

Dimensions en millimètres - Dimensions in millimetres  
Dessin pas à l'échelle - Drawing not to scale

D	149
E	8,5
H	41
L	275
M1	47
M2	68
M3	157
N	58
R1	66
R2	38
R3	83
X	70
Y	47
Z	15
$\alpha$	45°
$\beta$	60°
$\delta$	4°



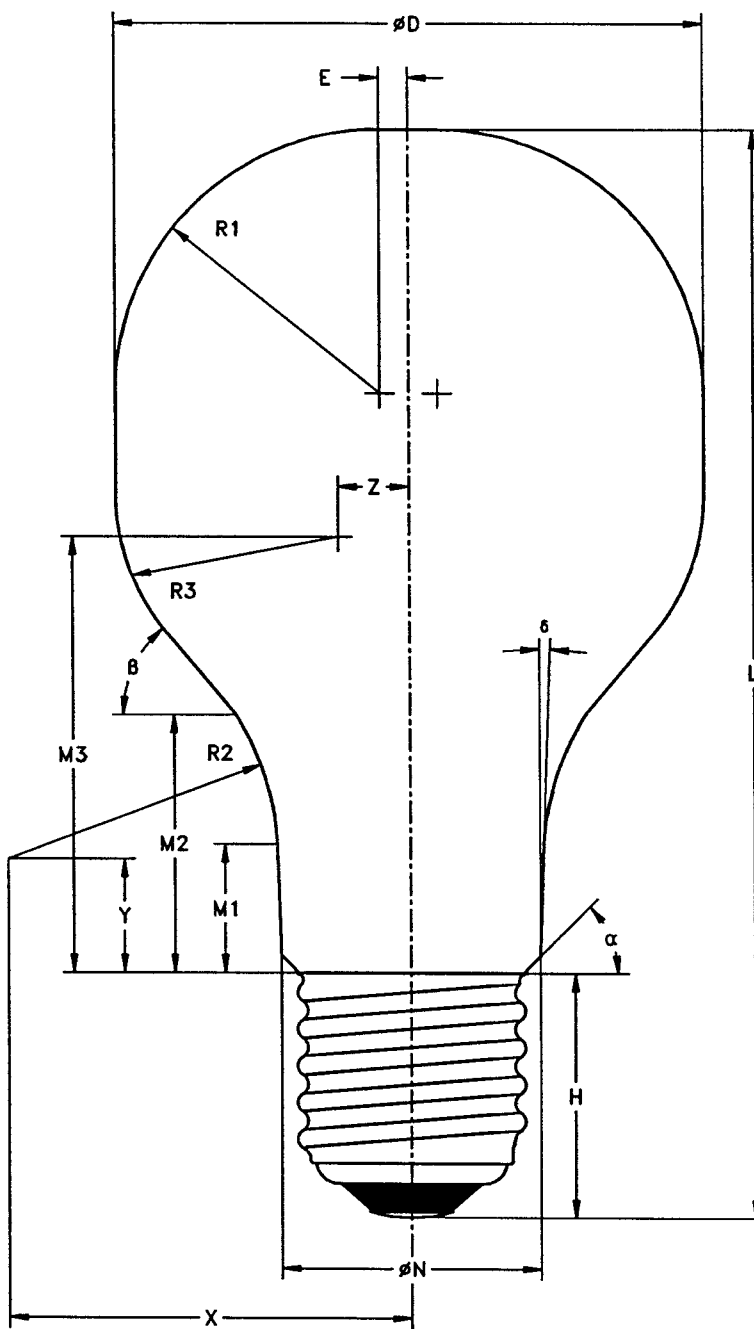


Culot/Cap  E39/E40	ENCOMBREMENT MAXIMAL POUR DES LAMPES A INCANDESCENCE	Désignation de l'ampoule Bulb designation  A150 - PS150
	MAXIMUM LAMP OUTLINES FOR INCANDESCENT LAMPS	

Puissance(s) typique(s) Typical wattage(s)	Culot Cap	Diamètre de l'ampoule Bulb diameter	Longueur hors tout Overall length
1 000 W	E39/41, E40/45	Max 151,5	Max 309

Dimensions en millimètres - Dimensions in millimetres  
Dessin pas à l'échelle - Drawing not to scale

D	172
E	10
H	41
L	309
M1	46
M2	108
M3	167
N	58
R1	76
R2	88
R3	75
X	118
Y	46
Z	9
$\alpha$	45°
$\beta$	45°
$\delta$	4°





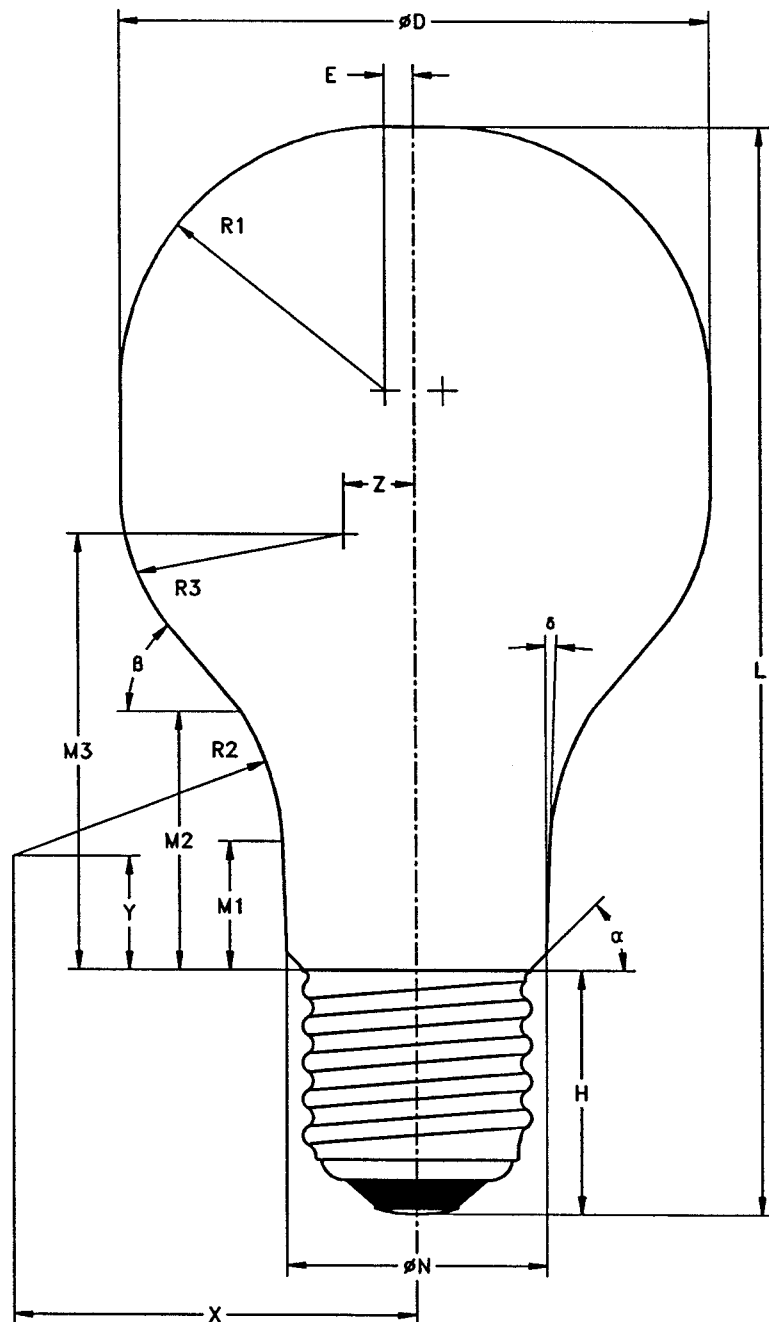


Culot/Cap  E39/E40	ENCOMBREMENT MAXIMAL POUR DES LAMPES A INCANDESCENCE	Désignation de l'ampoule Bulb designation  A170 - PS170
	MAXIMUM LAMP OUTLINES FOR INCANDESCENT LAMPS	

Puissance(s) typique(s) Typical wattage(s)	Culot Cap	Diamètre de l'ampoule Bulb diameter	Longueur hors tout Overall length
1 500 W	E39/41, E40/45	Max 171,5	Max 344

Dimensions en millimètres - Dimensions in millimetres  
Dessin pas à l'échelle - Drawing not to scale

D	192
E	12
H	41
L	344
M1	42
M2	106
M3	179
N	60
R1	84
R2	90
R3	89
X	124
Y	42
Z	6
$\alpha$	45°
$\beta$	45°
$\delta$	5°

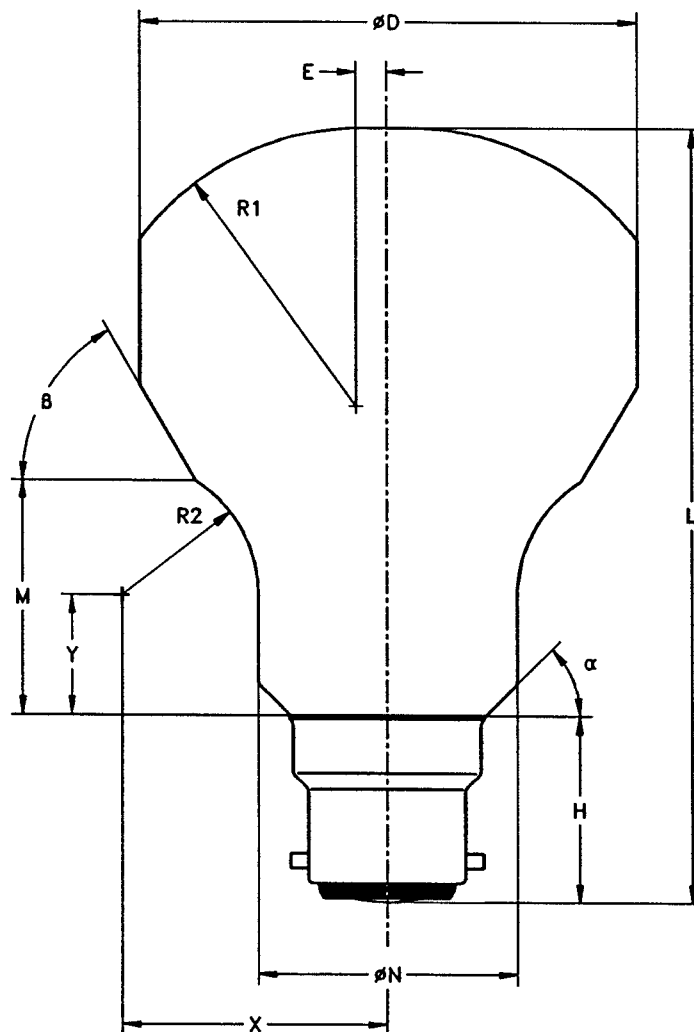




Culot/cap  <b>B22</b>	<b>ENCOMBREMENT MAXIMAL POUR LAMPES FORME CHAMPIGNON</b>	Désignation de l'ampoule Bulb designation  <b>M60</b>
	<b>MAXIMUM LAMP OUTLINES FOR MUSHROOM SHAPED LAMPS</b>	

Puissance(s) typique(s) Typical wattage(s)	Culot Cap	Diamètre de l'ampoule Bulb diameter	Longueur hors tout Overall length
40 W, 60 W, 100 W	B22d/25x26	Max 61	Max 103,5

Dimensions en millimètres - Dimensions in millimetres  
Dessin pas à l'échelle - Drawing not to scale



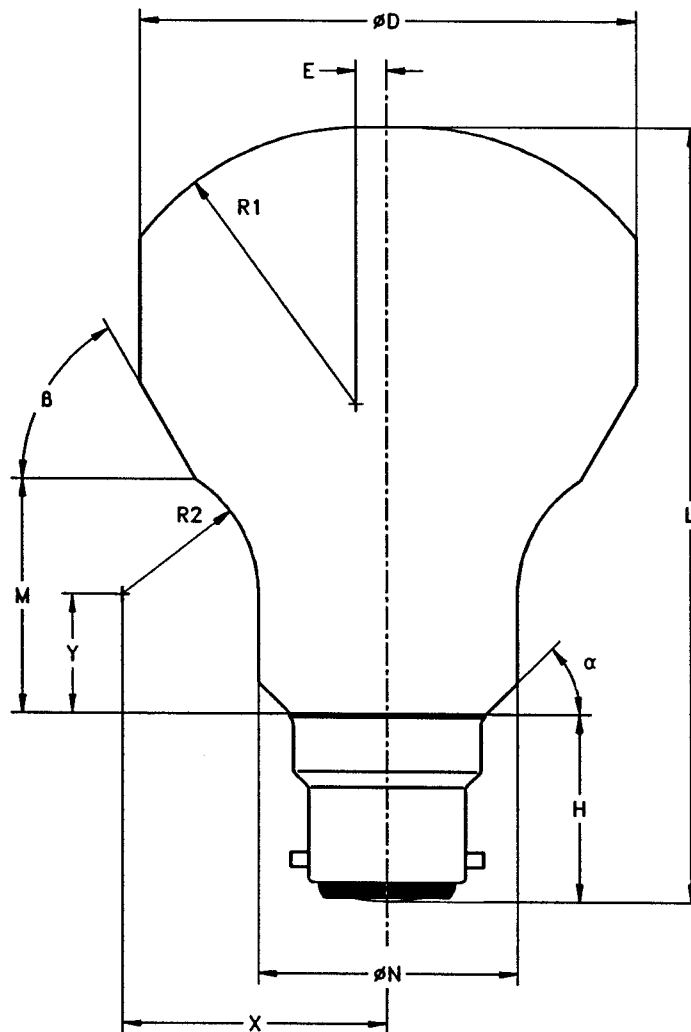
D	73
E	2,5
H	26
L	103,5
M	36
N	36
R1	40
R2	20
X	38
Y	4
$\alpha$	45°
B	60°



Culot/cap  <b>B22</b>	<b>ENCOMBREMENT MAXIMAL POUR LAMPES FORME CHAMPIGNON</b>	Désignation de l'ampoule Bulb designation  <b>M50</b>
	<b>MAXIMUM LAMP OUTLINES FOR MUSHROOM SHAPED LAMPS</b>	

Puissance(s) typique(s) Typical wattage(s)	Culot Cap	Diamètre de l'ampoule Bulb diameter	Longueur hors tout Overall length
40 W, 60 W	B22d/25x26	Max 51	Max 90,5

Dimensions en millimètres - Dimensions in millimetres  
Dessin pas à l'échelle - Drawing not to scale



D	62
E	2,1
H	26
L	90,5
M	31
N	31
R1	34
R2	17
X	32
Y	4
$\alpha$	45°
B	60°

**NOTE**

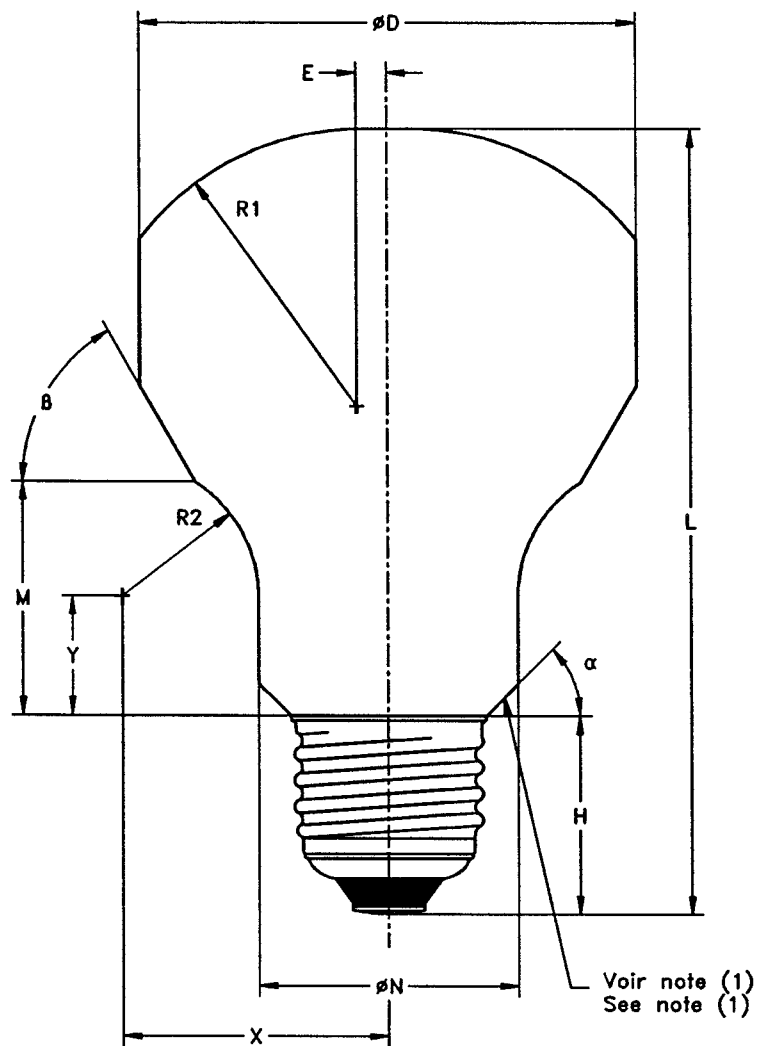
Au Royaume Uni l'ampoule M60 est d'usage courant, voir feuille 630-IEC-1110.  
In the United Kingdom the bulb M60 is in common use, see sheet 630-IEC-1110.



Culot/cap  E27	<b>ENCOMBREMENT MAXIMAL POUR LAMPES FORME CHAMPIGNON</b>	Désignation de l'ampoule Bulb designation  M60
	<b>MAXIMUM LAMP OUTLINES FOR MUSHROOM SHAPED LAMP</b>	

Puissance(s) typique(s) Typical wattage(s)	Culot Cap	Diamètre de l'ampoule Bulb diameter	Longueur hors tout Overall length
40 W, 60 W, 100 W	E27/27	Max 61	Max 105

Dimensions en millimètres - Dimensions in millimetres  
Dessin pas à l'échelle - Drawing not to scale



D	73
E	2,5
H	27
L	105
M	36
N	36
R1	40
R2	20
X	38
Y	5
$\alpha$	45°
$\beta$	60°

## NOTE

(1) Au-dessous de cette ligne le calibre correspondant s'applique.  
(1) Below this line the corresponding gauge applies.

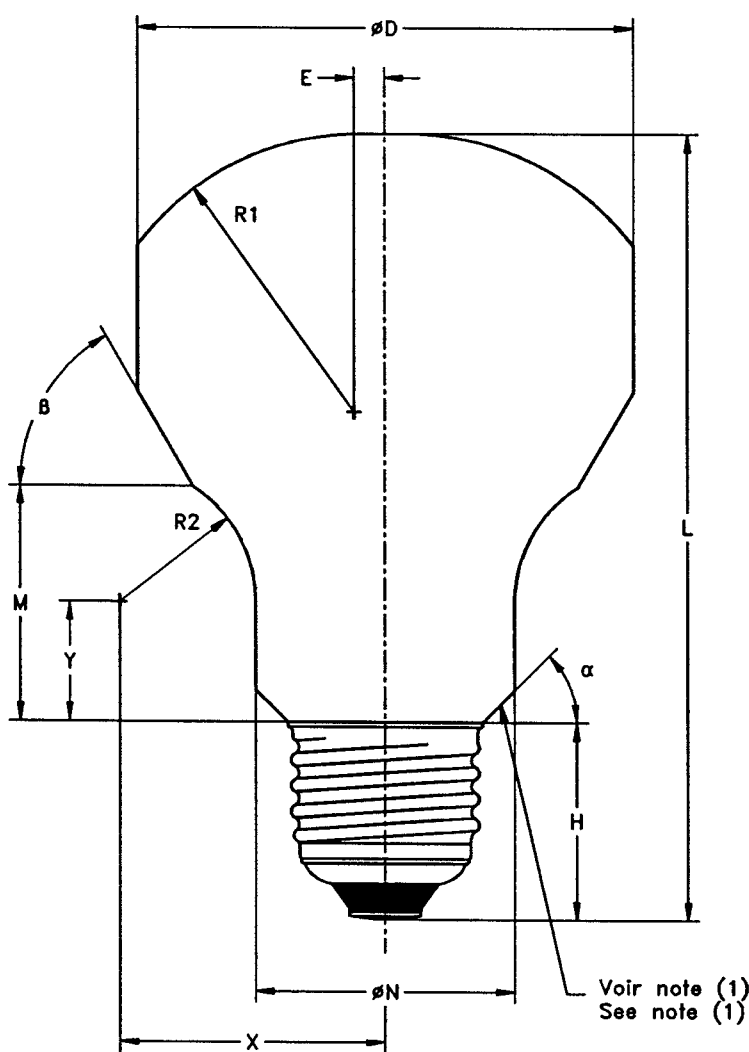




Culot/cap <b>E27</b>	<b>ENCOMBREMENT MAXIMAL POUR LAMPES FORME CHAMPIGNON</b>  <b>MAXIMUM LAMP OUTLINES FOR MUSHROOM SHAPED LAMP</b>	Désignation de l'ampoule Bulb designation  <b>M50</b>
-------------------------	---	---

Puissance(s) typique(s) Typical wattage(s)	Culot Cap	Diamètre de l'ampoule Bulb diameter	Longueur hors tout Overall length
40 W, 60 W	E27/27	Max 51	Max 92

Dimensions en millimètres - Dimensions in millimetres  
Dessin pas à l'échelle - Drawing not to scale



D	62
E	2,1
H	26
L	92
M	31
N	31
R1	34
R2	17
X	32
Y	4
$\alpha$	45°
$\beta$	60°

## NOTES

(1) Au-dessous de cette ligne le calibre correspondant s'applique.  
(2) Au Royaume Uni l'ampoule M60 est d'usage courant, voir feuille 630-IEC-1110.

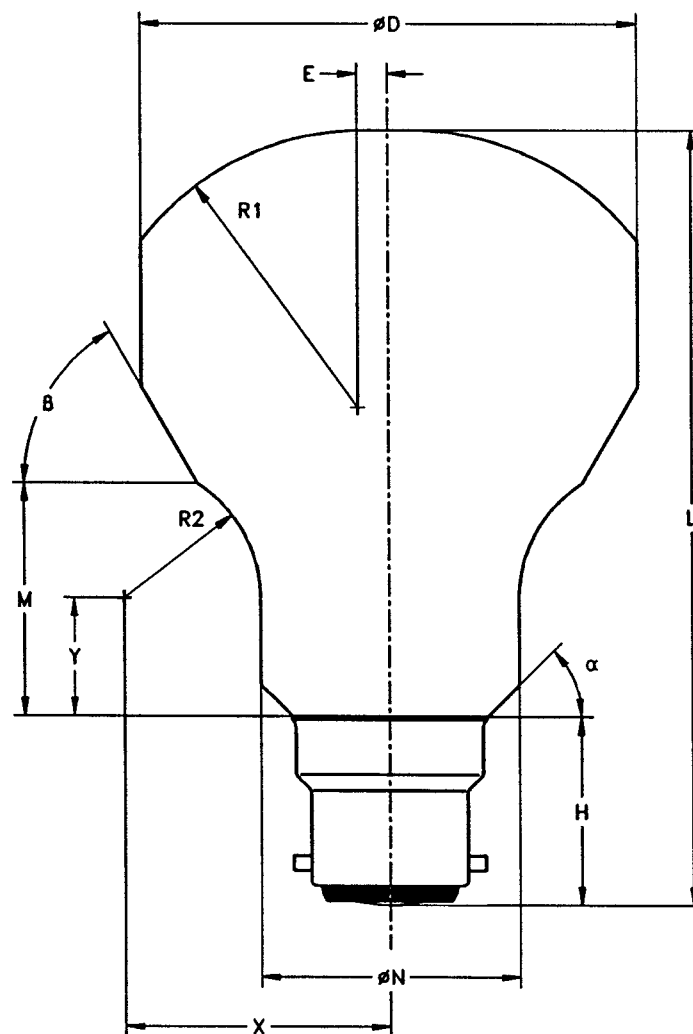
(1) Below this line the corresponding gauge applies.  
(2) In the United Kingdom the bulb M60 is in common use, see sheet 630-IEC-1110.



Culot/cap <b>B22</b>	<b>ENCOMBREMENT MAXIMAL POUR LAMPES FORME CHAMPIGNON</b>  <b>MAXIMUM LAMP OUTLINES FOR MUSHROOM SHAPED LAMPS</b>	Désignation de l'ampoule Bulb designation <b>M75</b>
-------------------------	--	---

Puissance(s) typique(s) Typical wattage(s)	Culot Cap	Diamètre de l'ampoule Bulb diameter	Longueur hors tout Overall length
150 W	B22d/25x26	Max 76	Max 124,5

Dimensions en millimètres - Dimensions in millimetres  
Dessin pas à l'échelle - Drawing not to scale



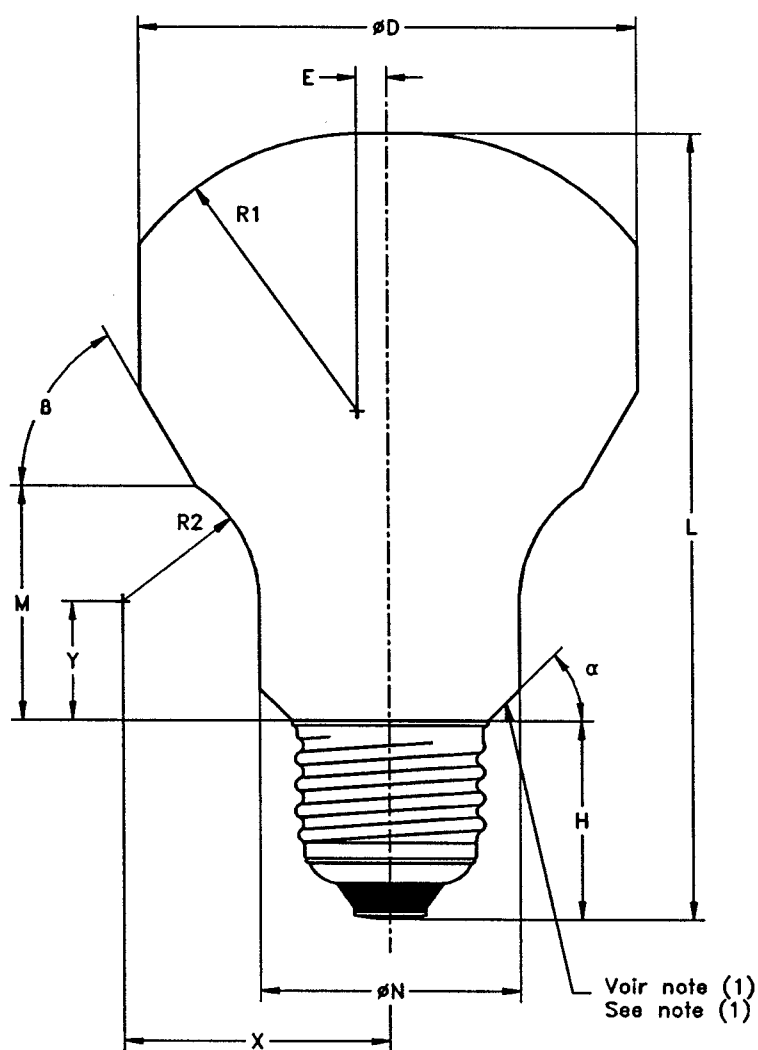
D	84
E	4
H	26
L	124,5
M	36
N	42
R1	42
R2	18
X	39
Y	8
$\alpha$	45°
B	60°



Culot/cap  E27	<b>ENCOMBREMENT MAXIMAL POUR LAMPES FORME CHAMPIGNON</b>	Désignation de l'ampoule Bulb designation  M75
	<b>MAXIMUM LAMP OUTLINES FOR MUSHROOM SHAPED LAMP</b>	

Puissance(s) typique(s) Typical wattage(s)	Culot Cap	Diamètre de l'ampoule Bulb diameter	Longueur hors tout Overall length
150 W	E27/27	Max 76	Max 126

Dimensions en millimètres - Dimensions in millimetres  
Dessin pas à l'échelle - Drawing not to scale



D	84
E	4
H	27
L	126
M	40
N	41
R1	42
R2	20
X	41
Y	8
$\alpha$	45°
$\beta$	60°

## NOTE

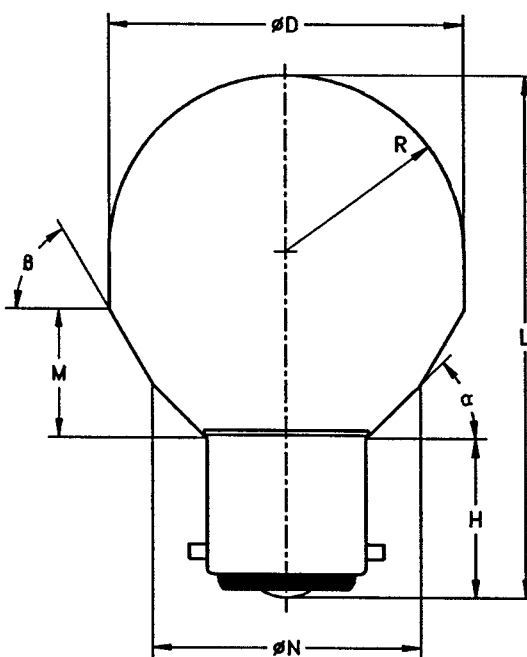
- (1) Au-dessous de cette ligne le calibre correspondant s'applique.  
(1) Below this line the corresponding gauge applies.



Culot/cap <b>B22</b>	<b>ENCOMBREMENT MAXIMAL POUR LAMPES SPHERIQUES POUR ECLAIRAGE GENERAL</b>  <b>MAXIMUM LAMP OUTLINES FOR GLS LAMPS IN ROUND BULBS</b>	Désignation de l'ampoule Bulb designation  <b>P45</b>
-------------------------	--	---

Puissance(s) typique(s) Typical wattage(s)	Culot Cap	Diamètre de l'ampoule Bulb diameter	Longueur hors tout Overall length
	B22d/22 B22d/25x26	Max 46	Max 72,5

Dimensions en millimètres - Dimensions in millimetres  
 Dessin pas à l'échelle - Drawing not to scale



D	49
H	22
L	72,5
M	18
N	37
R	24,5
$\alpha$	45°
$\beta$	60°

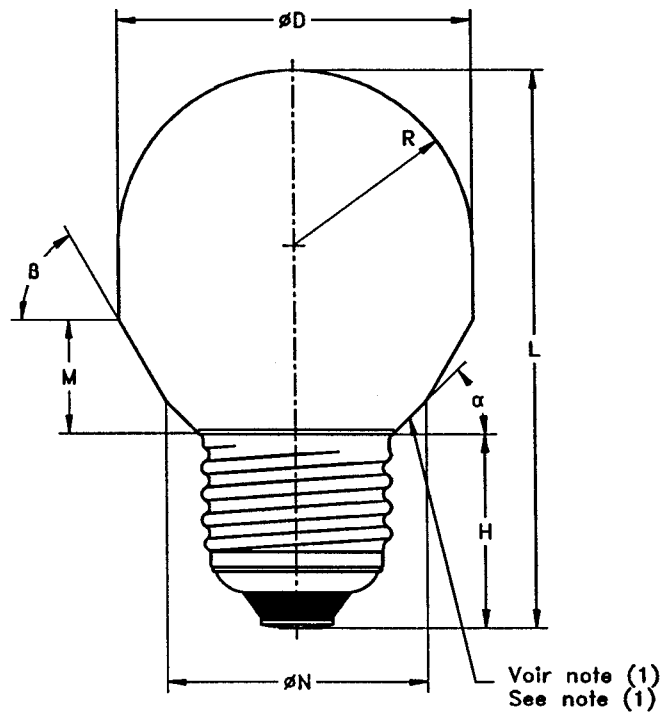




Culot/cap  E27	ENCOMBREMENT MAXIMAL POUR LAMPES SPHERIQUES POUR ECLAIRAGE GENERAL	Désignation de l'ampoule Bulb designation  P45
	MAXIMUM LAMP OUTLINES FOR GLS LAMPS IN ROUND BULBS	

Puissance(s) typique(s) Typical wattage(s)	Culot Cap	Diamètre de l'ampoule Bulb diameter	Longueur hors tout Overall length
	E27/27	Max 46	Max 74

Dimensions en millimètres - Dimensions in millimetres  
Dessin pas à l'échelle - Drawing not to scale



D	49
H	27
L	74
M	16
N	36
R	24,5
$\alpha$	45°
$\beta$	60°

## NOTE

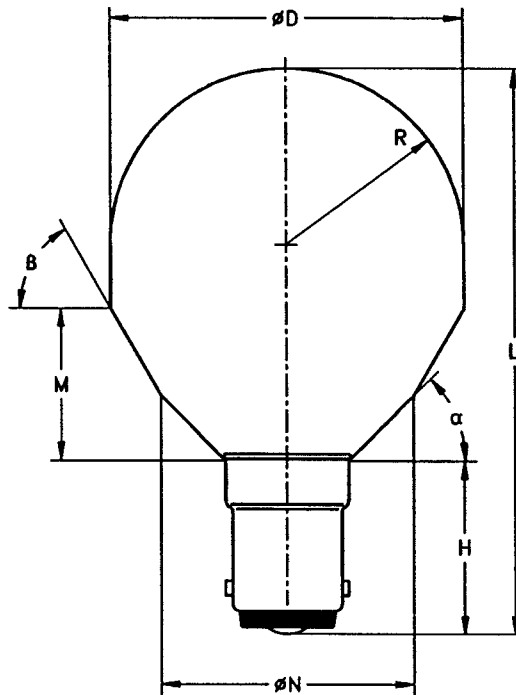
(1) Au-dessous de cette ligne le calibre correspondant s'applique.  
(1) Below this line the corresponding gauge applies.



Culot/cap <b>B15</b>	<b>ENCOMBREMENT MAXIMAL POUR LAMPES SPHERIQUES POUR ECLAIRAGE GENERAL</b>  <b>MAXIMUM LAMP OUTLINES FOR GLS LAMPS IN ROUND BULBS</b>	Désignation de l'ampoule Bulb designation  <b>P45</b>
-------------------------	--	---

Puissance(s) typique(s) Typical wattage(s)	Culot Cap	Diamètre de l'ampoule Bulb diameter	Longueur hors tout Overall length
	B15d/24x17	Max 46	Max 78,5

Dimensions en millimètres - Dimensions in millimetres  
Dessin pas à l'échelle - Drawing not to scale



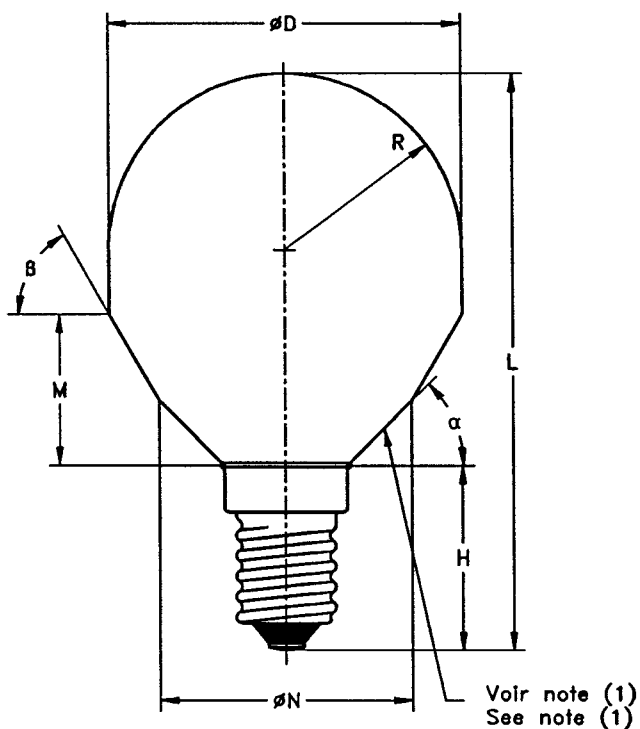
D	49
H	24
L	78,5
M	21
N	35
R	24,5
$\alpha$	45°
B	60°



Culot/cap <b>E14</b>	<b>ENCOMBREMENT MAXIMAL POUR LAMPES SPHERIQUES POUR ECLAIRAGE GENERAL</b>  <b>MAXIMUM LAMP OUTLINES FOR GLS LAMPS IN ROUND BULBS</b>	Désignation de l'ampoule Bulb designation  <b>P45</b>
-------------------------	--	---

Puissance(s) typique(s) Typical wattage(s)	Culot Cap	Diamètre de l'ampoule Bulb diameter	Longueur hors tout Overall length
	E14/25x17	Max 46	Max 80

Dimensions en millimètres - Dimensions in millimetres  
Dessin pas à l'échelle - Drawing not to scale



D	49
H	25,5
L	80
M	21
N	35
R	24,5
$\alpha$	45°
$\beta$	60°

## NOTE

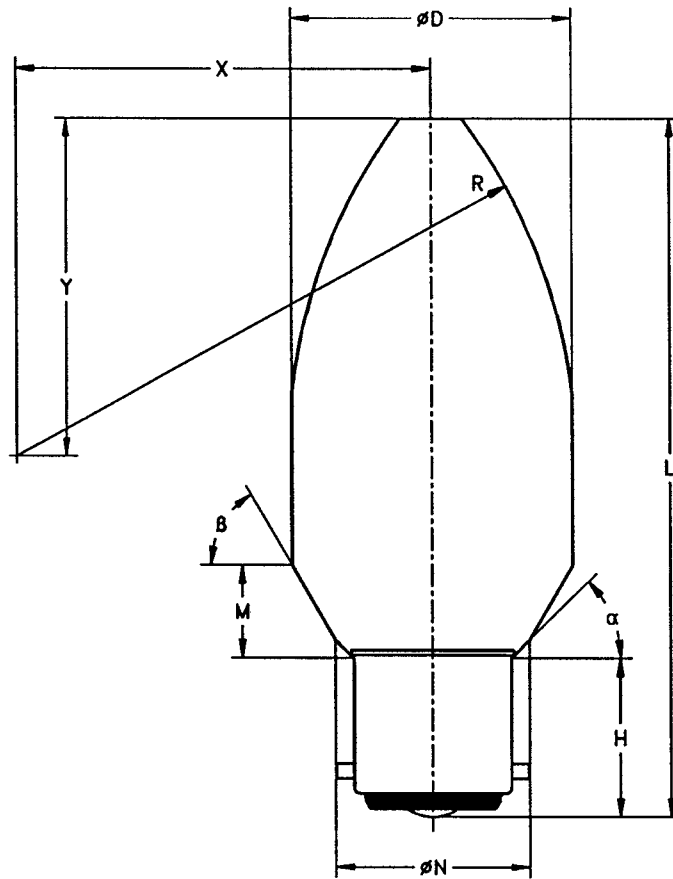
(1) Au-dessous de cette ligne le calibre correspondant s'applique.  
(1) Below this line the corresponding gauge applies.



Culot/cap <b>B22</b>	<b>ENCOMBREMENT MAXIMAL POUR LAMPES FLAMME POUR ECLAIRAGE GENERAL</b>  <b>MAXIMUM LAMP OUTLINES FOR GLS CANDLE LAMPS</b>	Désignation de l'ampoule Bulb designation  <b>B35</b>
-------------------------	--	---

Puissance(s) typique(s) Typical wattage(s)	Culot Cap	Diamètre de l'ampoule Bulb diameter	Longueur hors tout Overall length
	B22d/22 B22d/25x26	Max 36	Max 97

Dimensions en millimètres - Dimensions in millimetres  
Dessin pas à l'échelle - Drawing not to scale



D	39
H	22
L	97
M	13
N	27
R	78
X	58
Y	47
$\alpha$	45°
$\beta$	60°

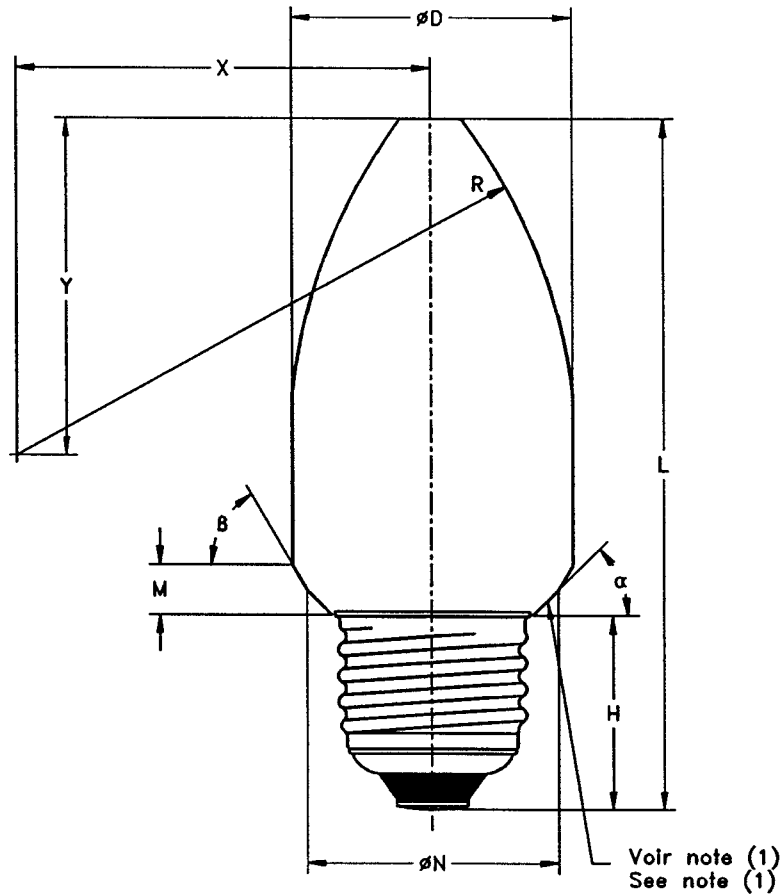




Culot/cap  <b>E27</b>	<b>ENCOMBREMENT MAXIMAL POUR LAMPES FLAMME POUR ECLAIRAGE GENERAL</b>  <b>MAXIMUM LAMP OUTLINES FOR GLS CANDLE LAMPS</b>	Désignation de l'ampoule Bulb designation  <b>B35</b>
-----------------------------	--	---

Puissance(s) typique(s) Typical wattage(s)	Culot Cap	Diamètre de l'ampoule Bulb diameter	Longueur hors tout Overall length
	E27/27	Max 36	Max 98,5

Dimensions en millimètres - Dimensions in millimetres  
Dessin pas à l'échelle - Drawing not to scale



D	39
H	27
L	98,5
M	7
N	34
R	78
X	58,5
Y	43
$\alpha$	45°
$\beta$	60°

**NOTE**

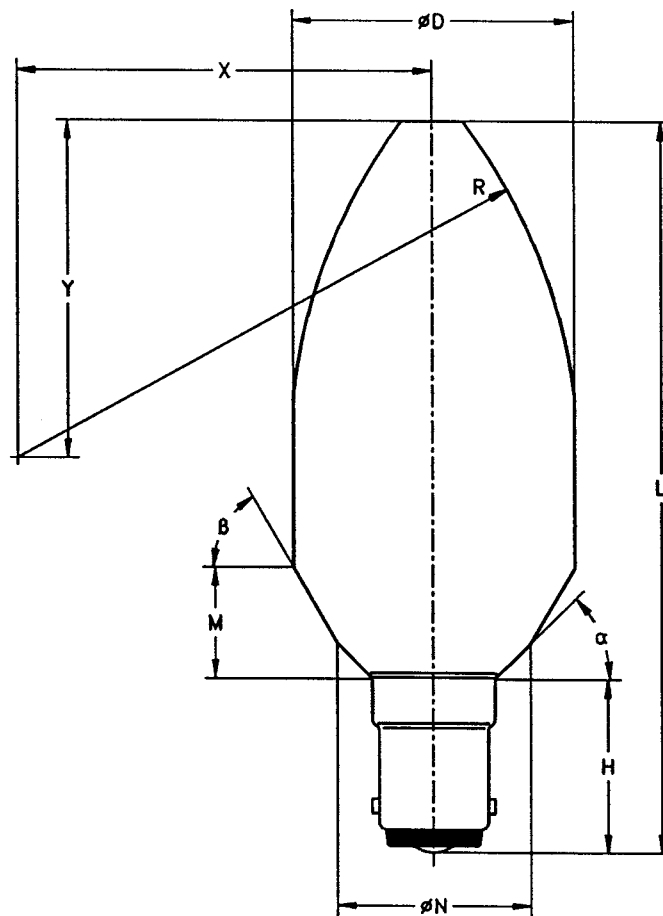
(1) Au-dessous de cette ligne le calibre correspondant s'applique.  
(1) Below this line the corresponding gauge applies.



Culot/cap  <b>B15</b>	<b>ENCOMBREMENT MAXIMAL POUR LAMPES FLAMME POUR ECLAIRAGE GENERAL</b>  <b>MAXIMUM LAMP OUTLINES FOR GLS CANDLE LAMPS</b>	Désignation de l'ampoule Bulb designation  <b>B35</b>
-----------------------------	--	---

Puissance(s) typique(s) Typical wattage(s)	Culot Cap	Diamètre de l'ampoule Bulb diameter	Longueur hors tout Overall length
	B15d/24x17	Max 36	Max 102,5

Dimensions en millimètres - Dimensions in millimetres  
Dessin pas à l'échelle - Drawing not to scale



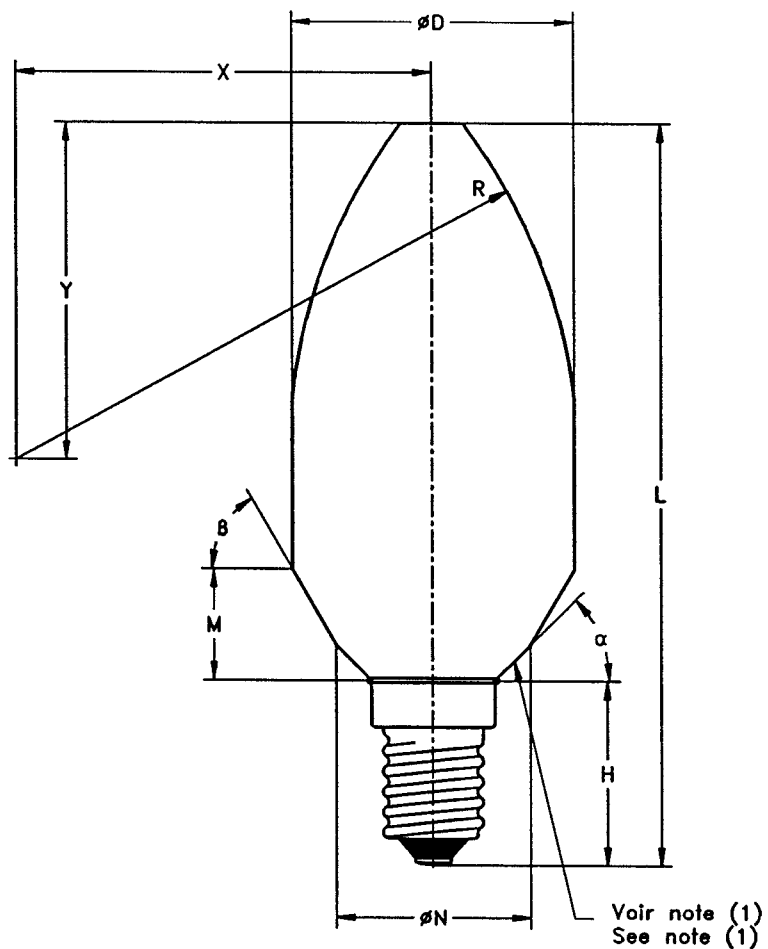
D	39
H	24
L	102,5
M	15,5
N	27
R	67,5
X	48
Y	42
$\alpha$	45°
$\beta$	60°



Culot/cap  E14	ENCOMBREMENT MAXIMAL POUR LAMPES FLAMME POUR ECLAIRAGE GENERAL	Désignation de l'ampoule Bulb designation  B35
	MAXIMUM LAMP OUTLINES FOR GLS CANDLE LAMPS	

Puissance(s) typique(s) Typical wattage(s)	Culot Cap	Diamètre de l'ampoule Bulb diameter	Longueur hors tout Overall length
	E14/25x17	Max 36	Max 104

Dimensions en millimètres - Dimensions in millimetres  
Dessin pas à l'échelle - Drawing not to scale



D	39
H	25,5
L	104
M	15,5
N	27
R	67,5
X	48
Y	40,5
$\alpha$	45°
$\beta$	60°

## NOTE

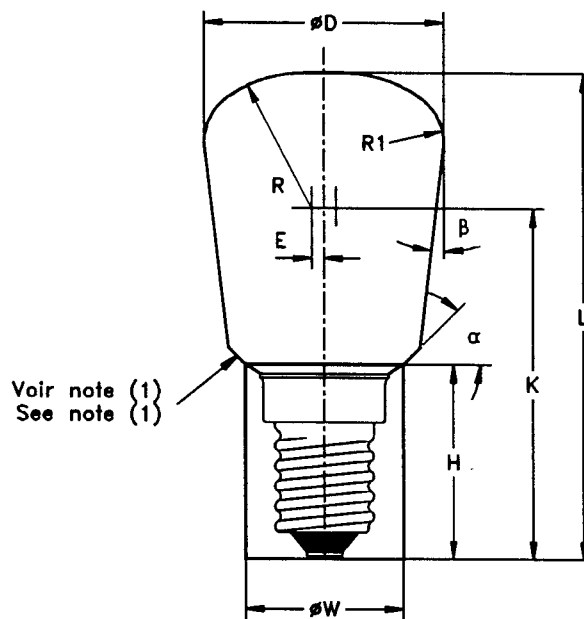
- (1) Au-dessous de cette ligne le calibre correspondant s'applique.  
(1) Below this line the corresponding gauge applies.



Culot/Cap  E14	<b>ENCOMBREMENT MAXIMAL DES LAMPES A AMPOULE S</b>  <b>MAXIMUM LAMP OUTLINE FOR S BULB LAMPS</b>	Désignation de l'ampoule Bulb designation  S26
----------------------	--	--

Puissance(s) typique(s) Typical wattage(s)	Culot Cap	Diamètre de l'ampoule Bulb diameter	Longueur hors tout Overall length
15, 25	E14/25x17	Max. 27	Max. 57

Dimensions en millimètres - Dimensions in millimetres



D (2)	30,1
E (2)	1,2
H	27,2
K	39
L	57
R	18
R1	7
W	22
$\alpha$	45°
$\beta$	9°

**NOTES**

- (1) Au-dessous de cette ligne, le calibre correspondant s'applique.  
 (2) On a tenu compte d'un déplacement angulaire de 3° lors de la construction du contour d'encombrement maximal de la lampe.

- (1) Below this line the corresponding gauge applies.  
 (2) An angular displacement of 3° has been taken into account in constructing the maximum lamp outline.

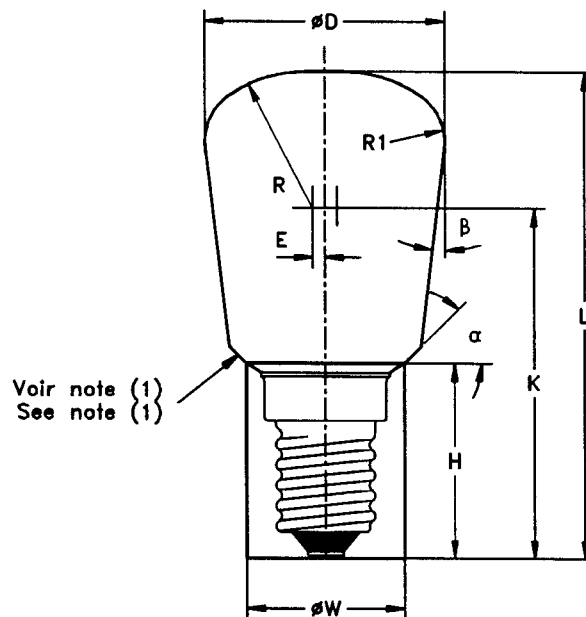




Culot/Cap  E14	<b>ENCOMBREMENT MAXIMAL DES LAMPES A AMPOULE S</b>	Désignation de l'ampoule Bulb designation  <b>S28</b>
	<b>MAXIMUM LAMP OUTLINE FOR S BULB LAMPES</b>	

Puissance(s) typique(s) Typical wattage(s)	Culot Cap	Diamètre de l'ampoule Bulb diameter	Longueur hors tout Overall length
10, 15, 25	E14/25x17	Max. 29	Max. 68

Dimensions en millimètres - Dimensions in millimetres



D (2)	33,5
E (2)	1,75
H	27,2
K	49
L	68
R	19
R1	8
W	22
$\alpha$	45°
$\beta$	6°

**NOTES**

- (1) Au-dessous de cette ligne, le calibre correspondant s'applique.  
 (2) On a tenu compte d'un déplacement angulaire de 3° lors de la construction du contour d'encombrement maximal de la lampe.

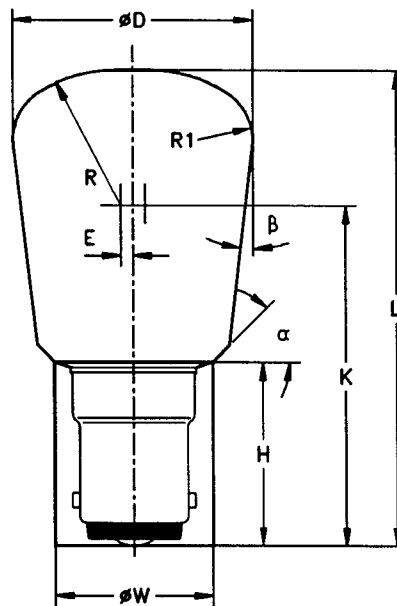
- (1) Below this line the corresponding gauge applies.  
 (2) An angular displacement of 3° has been taken into account in constructing the maximum lamp outline.



Culot/Cap  <b>B15</b>	<b>ENCOMBREMENT MAXIMAL DES LAMPES A AMPOULE S</b>	Désignation de l'ampoule Bulb designation  <b>S28</b>
	<b>MAXIMUM LAMP OUTLINE FOR S BULB LAMP S</b>	

Puissance(s) typique(s) Typical wattage(s)	Culot Cap	Diamètre de l'ampoule Bulb diameter	Longueur hors tout Overall length
10, 15, 25	B15d/24x17 B15d/27x22	Max. 29	Max. 67

Dimensions en millimètres - Dimensions in millimetres



D (1)	33,5
E (1)	1,75
H	25,7
K	48
L	67
R	19
R1	8
W	22
$\alpha$	45°
$\beta$	6°

**NOTE**

(1) On a tenu compte d'un déplacement angulaire de 3° lors de la construction du contour d'encombrement maximal de la lampe.

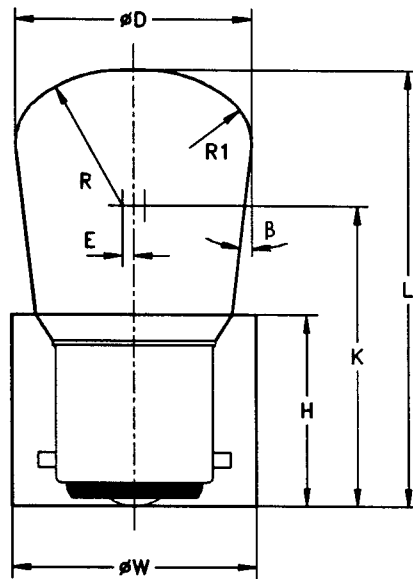
(1) An angular displacement of 3° has been taken into account in constructing the maximum lamp outline.



Culot/Cap <b>B22</b>	<b>ENCOMBREMENT MAXIMAL DES LAMPES A AMPOULE S</b>  <b>MAXIMUM LAMP OUTLINE FOR S BULB LAMPS</b>	Désignation de l'ampoule Bulb designation  <b>S28</b>
-------------------------	--	---

Puissance(s) typique(s) Typical wattage(s)	Culot Cap	Diamètre de l'ampoule Bulb diameter	Longueur hors tout Overall length
10, 15, 25	B22d/22	Max. 29	Max. 61

Dimensions en millimètres - Dimensions in millimetres



D (1)	32,9
E (1)	1,55
H	26,8
K	42
L	61
R	19
R1	8
W	34
B	6°

**NOTE**

(1) On a tenu compte d'un déplacement angulaire de 3° lors de la construction du contour d'encombrement maximal de la lampe.

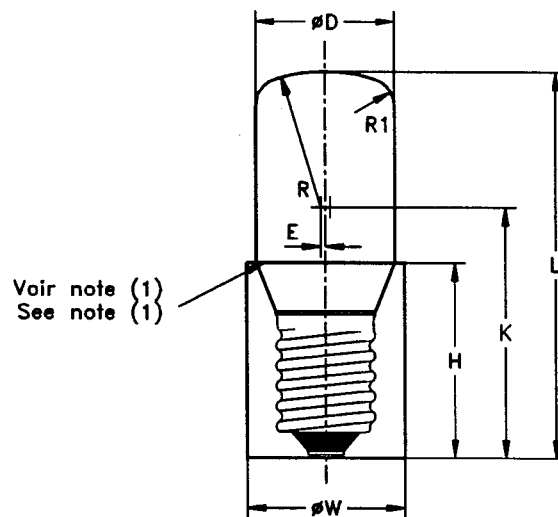
(1) An angular displacement of 3° has been taken into account in constructing the maximum lamp outline.



Culot/Cap  E14	<b>ENCOMBREMENT MAXIMAL DES LAMPES A AMPOULE T</b>  <b>MAXIMUM LAMP OUTLINE FOR T BULB LAMPS</b>	Désignation de l'ampoule Bulb designation  T17
----------------------	--	--

Puissance(s) typique(s) Typical wattage(s)	Culot Cap	Diamètre de l'ampoule Bulb diameter	Longueur hors tout Overall length
10, 15, 25	E14/20	Max. 17	Max. 54

Dimensions en millimètres - Dimensions in millimetres



D (2)	19,5
E (2)	0,65
H	27,2
K	35
L	54
R	19
R1	4
W	22

**NOTES**

- (1) Au-dessous de cette ligne, le calibre correspondant s'applique.  
 (2) On a tenu compte d'un déplacement angulaire de 2° lors de la construction du contour d'encombrement maximal de la lampe.

- (1) Below this line the corresponding gauge applies.  
 (2) An angular displacement of 2° has been taken into account in constructing the maximum lamp outline.

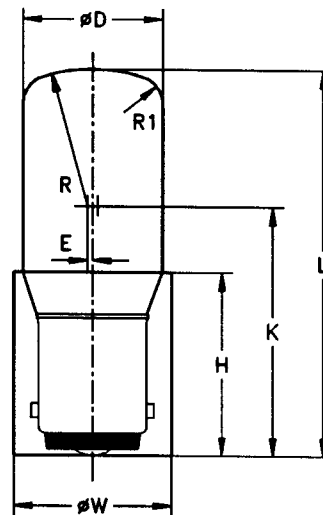




Culot/Cap  <b>B15</b>	<b>ENCOMBREMENT MAXIMAL DES LAMPES A AMPOULE T</b>  <b>MAXIMUM LAMP OUTLINE FOR T BULB LAMPS</b>	Désignation de l'ampoule Bulb designation  <b>T17</b>
-----------------------------	--	---

Puissance(s) typique(s) Typical wattage(s)	Culot Cap	Diamètre de l'ampoule Bulb diameter	Longueur hors tout Overall length
10, 15, 25	B15d/19	Max. 17	Max. 54

Dimensions en millimètres - Dimensions in millimetres



D (1)	19,5
E (1)	0,7
H	25,7
K	35
L	54
R	19
R1	4
W	22

**NOTE**

(1) On a tenu compte d'un déplacement angulaire de 3° lors de la construction du contour d'encombrement maximal de la lampe.

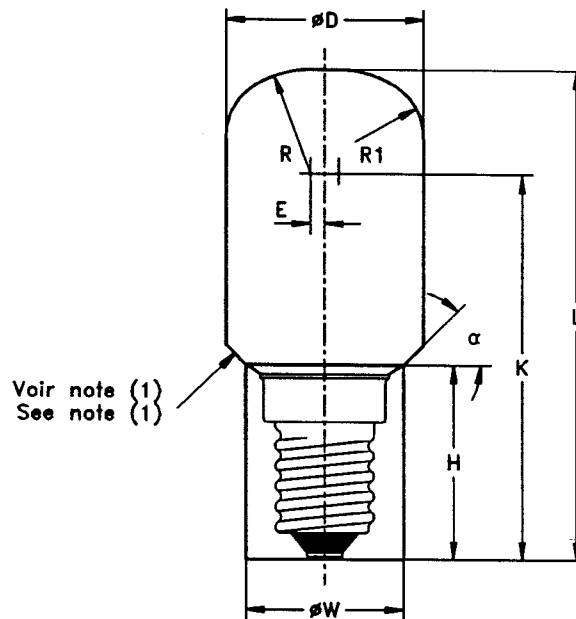
(1) An angular displacement of 3° has been taken into account in constructing the maximum lamp outline.



Culot/Cap  E14	<b>ENCOMBREMENT MAXIMAL DES LAMPES A AMPOULE T</b>  <b>MAXIMUM LAMP OUTLINE FOR T BULB LAMPS</b>	Désignation de l'ampoule Bulb designation  T20
----------------------	--	--

Puissance(s) typique(s) Typical wattage(s)	Culot Cap	Diamètre de l'ampoule Bulb diameter	Longueur hors tout Overall length
15, 25	E14/23x15	Max. 21	Max. 115

Dimensions en millimètres - Dimensions in millimetres



D (2)	27,5
E (2)	2,75
H	27,2
K	95
L	115
R	20
R1	5
W	22
$\alpha$	45°

**NOTES**

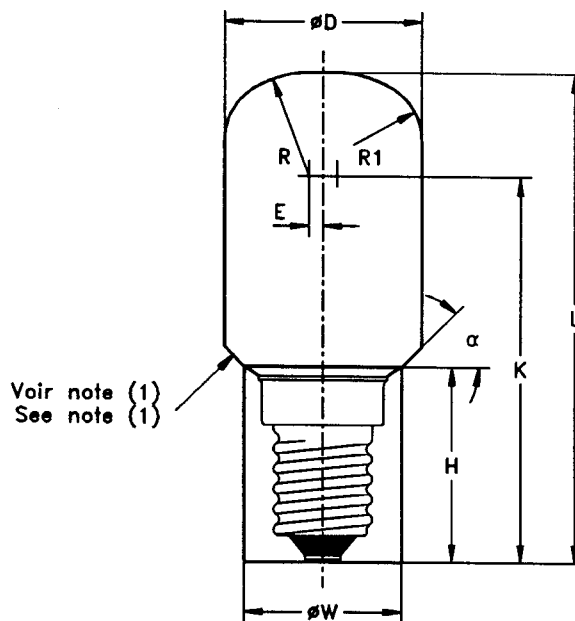
- (1) Au-dessous de cette ligne, le calibre correspondant s'applique.  
 (2) On a tenu compte d'un déplacement angulaire de 2° lors de la construction du contour d'encombrement maximal de la lampe.
- (1) Below this line the corresponding gauge applies.  
 (2) An angular displacement of 2° has been taken into account in constructing the maximum lamp outline.



Culot/Cap  E14	<b>ENCOMBREMENT MAXIMAL DES LAMPES A AMPOULE T</b>	Désignation de l'ampoule Bulb designation  T22
	<b>MAXIMUM LAMP OUTLINE FOR T BULB LAMPS</b>	

Puissance(s) typique(s) Typical wattage(s)	Culot Cap	Diamètre de l'ampoule Bulb diameter	Longueur hors tout Overall length
15, 20, 25	E14/25x17	Max. 23	Max. 68,5

Dimensions en millimètres - Dimensions in millimetres



D (2)	27,5
E (2)	2
H	27,2
K	54
L	68,5
R	14,5
R1	8,5
W	22
$\alpha$	45°

**NOTES**

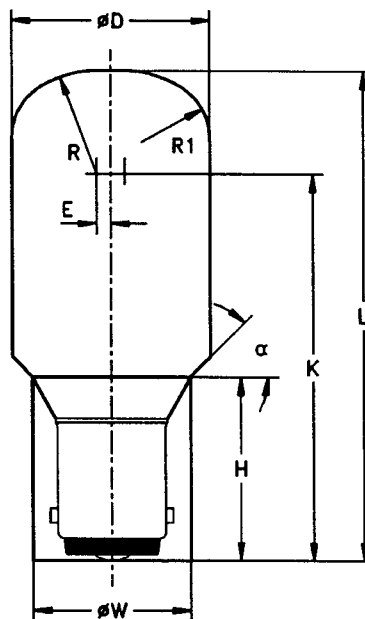
- (1) Au-dessous de cette ligne, le calibre correspondant s'applique.  
 (2) On a tenu compte d'un déplacement angulaire de 3° lors de la construction du contour d'encombrement maximal de la lampe.
- (1) Below this line the corresponding gauge applies.  
 (2) An angular displacement of 3° has been taken into account in constructing the maximum lamp outline.



Culot/Cap  <b>B15</b>	<b>ENCOMBREMENT MAXIMAL DES LAMPES A AMPOULE T</b>  <b>MAXIMUM LAMP OUTLINE FOR T BULB LAMPS</b>	Désignation de l'ampoule Bulb designation  <b>T22</b>
-----------------------------	--	---

Puissance(s) typique(s) Typical wattage(s)	Culot Cap	Diamètre de l'ampoule Bulb diameter	Longueur hors tout Overall length
15, 20, 25	B15d/19	Max. 23	Max. 68,5

Dimensions en millimètres - Dimensions in millimetres



D (1)	27,5
E (1)	2
H	25,7
K	54
L	68,5
R	14,5
R1	8,5
W	22
$\alpha$	45°

**NOTE**

(1) On a tenu compte d'un déplacement angulaire de 3° lors de la construction du contour d'encombrement maximal de la lampe.

(1) An angular displacement of 3° has been taken into account in constructing the maximum lamp outline.

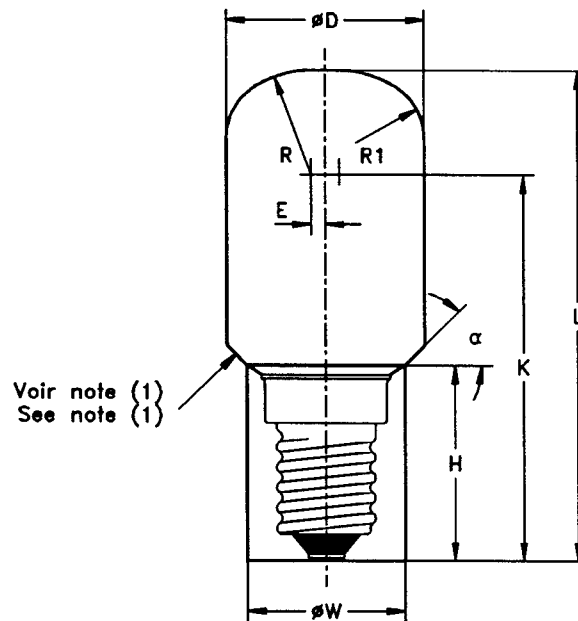




Culot/Cap  E14	<b>ENCOMBREMENT MAXIMAL DES LAMPES A AMPOULE T</b>	Désignation de l'ampoule Bulb designation  T25
	<b>MAXIMUM LAMP OUTLINE FOR T BULB LAMP</b>	

Puissance(s) typique(s) Typical wattage(s)	Culot Cap	Diamètre de l'ampoule Bulb diameter	Longueur hors tout Overall length
15, 25	E14/25x17	Max. 26	Max. 73,5

Dimensions en millimètres - Dimensions in millimetres



D (2)	31,5
E (2)	1,7
H	27,2
K	48,5
L	73,5
R	25
R1	6
W	22
$\alpha$	45°

**NOTES**

- (1) Au-dessous de cette ligne, le calibre correspondant s'applique.  
 (2) On a tenu compte d'un déplacement angulaire de 3° lors de la construction du contour d'encombrement maximal de la lampe.

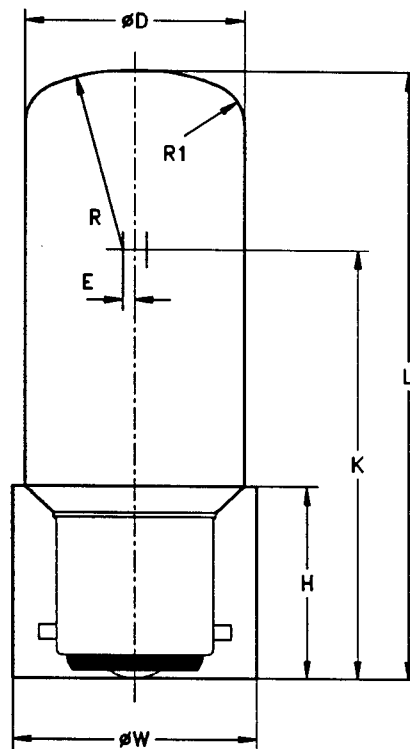
- (1) Below this line the corresponding gauge applies.  
 (2) An angular displacement of 3° has been taken into account in constructing the maximum lamp outline.



Culot/Cap  <b>B22</b>	<b>ENCOMBREMENT MAXIMAL DES LAMPES A AMPOULE T</b>  <b>MAXIMUM LAMP OUTLINE FOR T BULB LAMPS</b>	Désignation de l'ampoule Bulb designation  <b>T25</b>
-----------------------------	--	---

Puissance(s) typique(s) Typical wattage(s)	Culot Cap	Diamètre de l'ampoule Bulb diameter	Longueur hors tout Overall length
15, 25	B22d/22	Max. 26	Max. 67

Dimensions en millimètres - Dimensions in millimetres



D (1)	31
E (1)	1,55
H	26,8
K	42
L	67
R	25
R1	6
W	34

**NOTE**

(1) On a tenu compte d'un déplacement angulaire de 3° lors de la construction du contour d'encombrement maximal de la lampe.

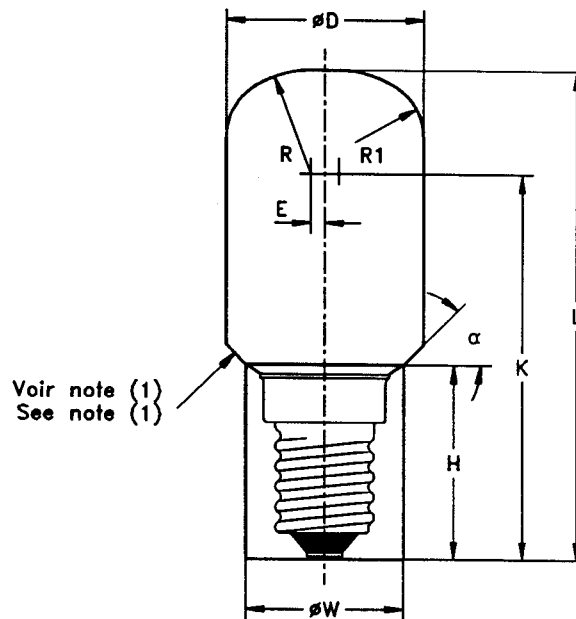
(1) An angular displacement of 3° has been taken into account in constructing the maximum lamp outline.



Culot/Cap  E14	<b>ENCOMBREMENT MAXIMAL DES LAMPES A AMPOULE T</b>	Désignation de l'ampoule Bulb designation  T25
	<b>MAXIMUM LAMP OUTLINE FOR T BULB LAMPS</b>	

Puissance(s) typique(s) Typical wattage(s)	Culot Cap	Diamètre de l'ampoule Bulb diameter	Longueur hors tout Overall length
15, 25, 40	E14/25x17	Max. 26	Max. 85

Dimensions en millimètres - Dimensions in millimetres



D (2)	30,5
E (2)	1,55
H	27,2
K	60
L	85
R	25
R1	6
W	22
$\alpha$	45°

**NOTES**

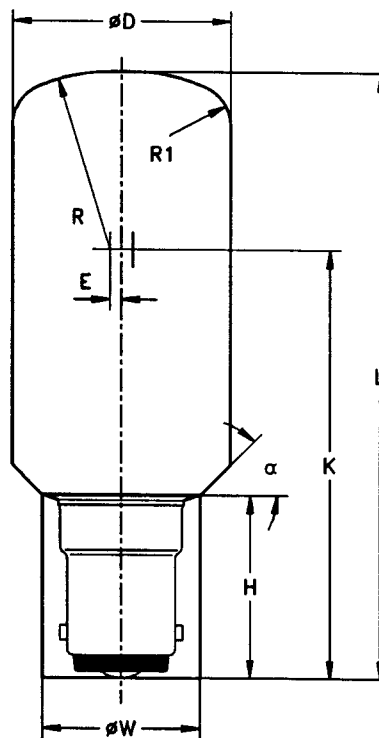
- (1) Au-dessous de cette ligne, le calibre correspondant s'applique.  
 (2) On a tenu compte d'un déplacement angulaire de 2° lors de la construction du contour d'encombrement maximal de la lampe.
- (1) Below this line the corresponding gauge applies.  
 (2) An angular displacement of 2° has been taken into account in constructing the maximum lamp outline.



Culot/Cap <b>B15</b>	<b>ENCOMBREMENT MAXIMAL DES LAMPES A AMPOULE T</b>	Désignation de l'ampoule Bulb designation  <b>T25</b>
	<b>MAXIMUM LAMP OUTLINE FOR T BULB LAMPS</b>	

Puissance(s) typique(s) Typical wattage(s)	Culot Cap	Diamètre de l'ampoule Bulb diameter	Longueur hors tout Overall length
15, 25, 40	B15d/24x17	Max. 26	Max. 85

Dimensions en millimètres - Dimensions in millimetres



D (1)	30,5
E (1)	1,6
H	25,7
K	60
L	85
R	25
R1	6
W	22
$\alpha$	45°

**NOTE**

(1) On a tenu compte d'un déplacement angulaire de 3° lors de la construction du contour d'encombrement maximal de la lampe.

(1) An angular displacement of 3° has been taken into account in constructing the maximum lamp outline.

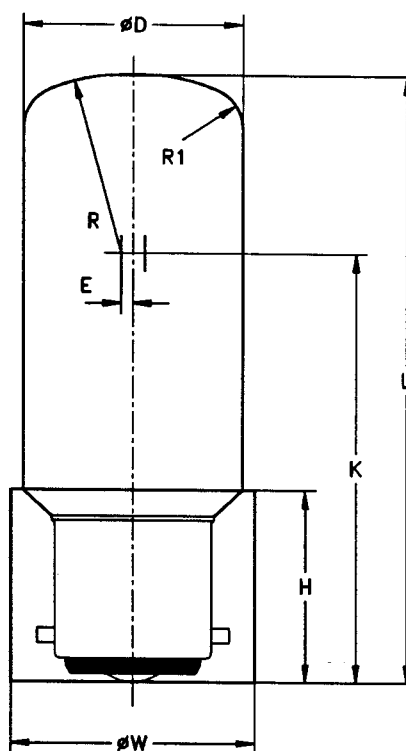




Culot/Cap <b>B22</b>	<b>ENCOMBREMENT MAXIMAL DES LAMPES A AMPOULE T</b>	Désignation de l'ampoule Bulb designation  <b>T25</b>
	<b>MAXIMUM LAMP OUTLINE FOR T BULB LAMPS</b>	

Puissance(s) typique(s) Typical wattage(s)	Culot Cap	Diamètre de l'ampoule Bulb diameter	Longueur hors tout Overall length
15, 25, 40	B22d/22	Max. 26	Max. 85

Dimensions en millimètres - Dimensions in millimetres



D (1)	30,6
E (1)	1,65
H	26,8
K	60
L	85
R	25
R1	6
W	34

**NOTE**

(1) On a tenu compte d'un déplacement angulaire de 2° lors de la construction du contour d'encombrement maximal de la lampe.

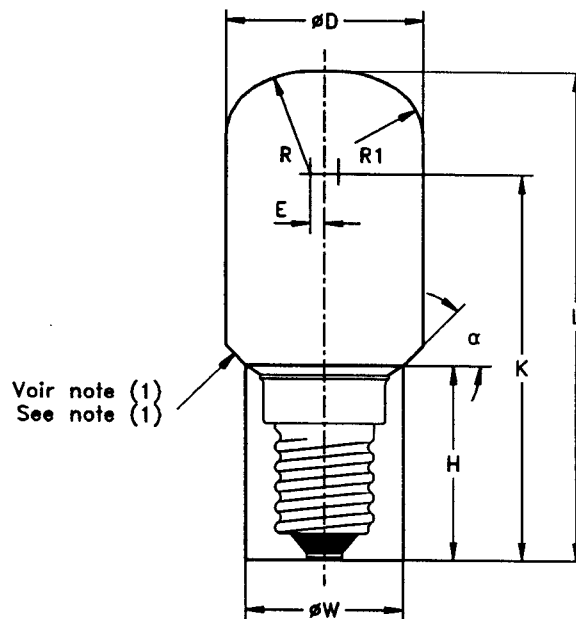
(1) An angular displacement of 2° has been taken into account in constructing the maximum lamp outline.



Culot/Cap  E14	<b>ENCOMBREMENT MAXIMAL DES LAMPES A AMPOULE T</b>	Désignation de l'ampoule Bulb designation  T29
	<b>MAXIMUM LAMP OUTLINE FOR T BULB LAMPS</b>	

Puissance(s) typique(s) Typical wattage(s)	Culot Cap	Diamètre de l'ampoule Bulb diameter	Longueur hors tout Overall length
15, 25, 40, 60	E14/25x17	Max. 30	Max. 100

Dimensions en millimètres - Dimensions in millimetres



D (2)	35,3
E (2)	1,9
H	27,2
K	70
L	100
R	30
R1	7
W	22
$\alpha$	45°

**NOTES**

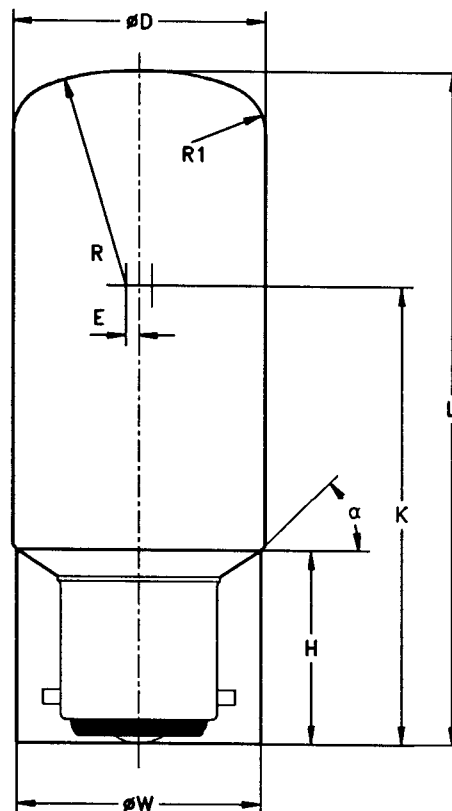
- (1) Au-dessous de cette ligne, le calibre correspondant s'applique.  
 (2) On a tenu compte d'un déplacement angulaire de 2° lors de la construction du contour d'encombrement maximal de la lampe.
- (1) Below this line the corresponding gauge applies.  
 (2) An angular displacement of 2° has been taken into account in constructing the maximum lamp outline.



Culot/Cap  <b>B22</b>	<b>ENCOMBREMENT MAXIMAL DES LAMPES A AMPOULE T</b>  <b>MAXIMUM LAMP OUTLINE FOR T BULB LAMPS</b>	Désignation de l'ampoule Bulb designation  <b>T29</b>
-----------------------------	--	---

Puissance(s) typique(s) Typical wattage(s)	Culot Cap	Diamètre de l'ampoule Bulb diameter	Longueur hors tout Overall length
15, 25, 40, 60	B22d/22	Max. 30	Max. 94

Dimensions en millimètres - Dimensions in millimetres



D (1)	35,1
E (1)	1,8
H	26,8
K	64
L	94
R	30
R1	7
W	34
$\alpha$	45°

**NOTE**

(1) On a tenu compte d'un déplacement angulaire de 2° lors de la construction du contour d'encombrement maximal de la lampe.

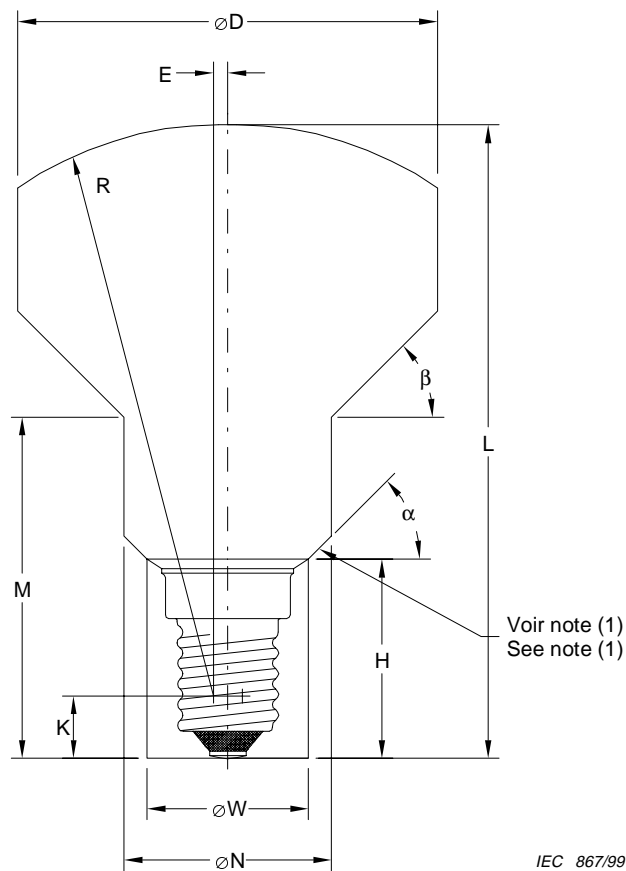
(1) An angular displacement of 2° has been taken into account in constructing the maximum lamp outline.



Culot/Cap <b>E14</b>	<b>ENCOMBREMENT MAXIMAL DES LAMPES À RÉFLECTEUR À AMPOULE R ET PAR</b>  <b>MAXIMUM LAMP OUTLINE FOR R BULB AND PAR REFLECTOR LAMPS</b>	Désignation de l'ampoule Bulb designation  <b>PAR50 R50</b>
-------------------------	--	---

Puissance(s) typique(s) Typical wattage(s)	Culot Cap	Diamètre de l'ampoule Bulb diameter	Longueur hors tout Overall length
	E14/25x17	Max. 51	Min./Max. 80/86,5

Dimensions en millimètres – Dimensions in millimetres  
Le dessin n'est pas à l'échelle – Drawing not to scale



D (2)	57,2
E (2)	1,2
H	27,2
K	6,1
L	86,5
M	46,6
N	28,3
R	80,4
W	22
$\alpha$	45°
$\beta$	45°

## NOTES

- (1) Au-dessous de cette ligne le calibre correspondant s'applique.  
(2) On a tenu compte d'un déplacement angulaire de 3 lors de la construction du contour d'encombrement maximal de la lampe.
- (1) Below this line the corresponding gauge applies.  
(2) An angular displacement of 3 has been taken into account in constructing the maximum lamp outline.

Dans certains pays PAR50 est désigné par PAR16.  
In certain countries PAR50 is designated PAR16.

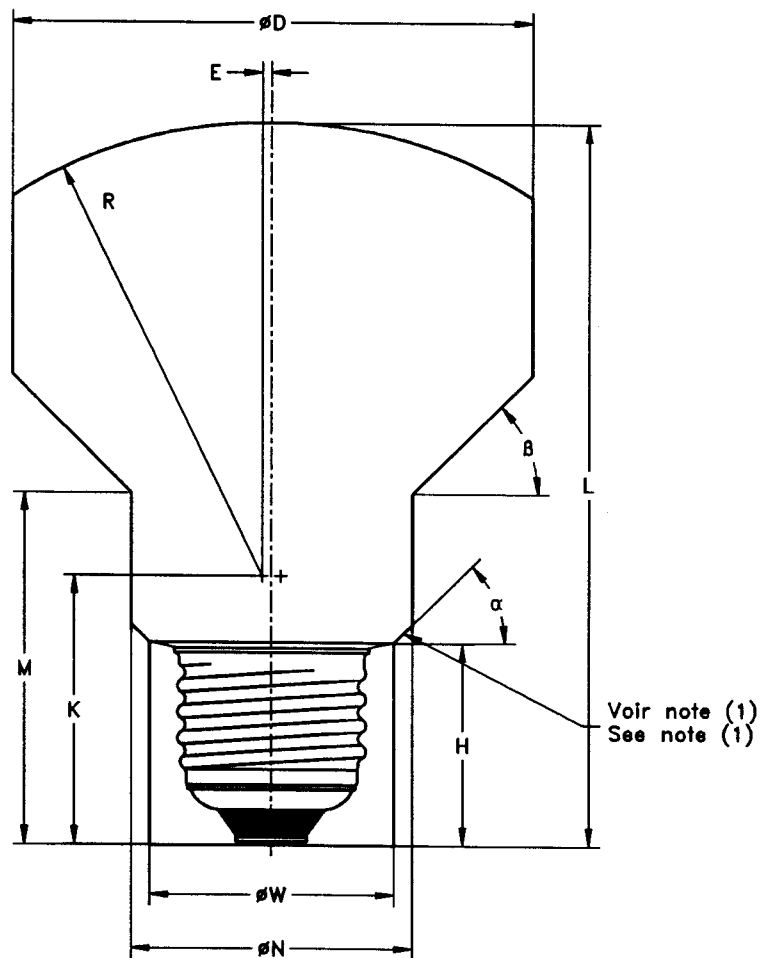




Culot/Cap  E27	<b>ENCOMBREMENT MAXIMAL DES LAMPES A REFLECTEUR A AMPOULE R ET PAR</b>  <b>MAXIMUM LAMP OUTLINE FOR R BULB AND PAR REFLECTOR LAMP</b>	Désignation de l'ampoule Bulb designation <b>PAR63 R60 - R63</b>
----------------------	---	---

Puissance(s) typique(s) Typical wattage(s)	Culot Cap	Diamètre de l'ampoule Bulb diameter	Longueur hors tout Overall length
	E27/27	Max. 64,5 (R60/R63) 65 (PAR63)	Min./Max. 100/105 (R60/R63) .../... (PAR63)

Dimensions en millimètres - Dimensions in millimetres  
Le dessin n'est pas à l'échelle - Drawing not to scale



D (2)	72,3
E (2)	1,3
H	28,3
K	41,5
L	105
M	53
N	39,1
R	63,5
W	34
$\alpha$	45°
$\beta$	45°

**NOTES**

- (1) Au-dessous de cette ligne, le calibre correspondant s'applique.
- (2) On a tenu compte d'un déplacement angulaire de 3° lors de la construction d'encombrement maximal des lampes R63.
- (1) Below this line the corresponding gauge applies.
- (2) An angular displacement of 3° has been taken into account in constructing the maximum lamp outline for R63.

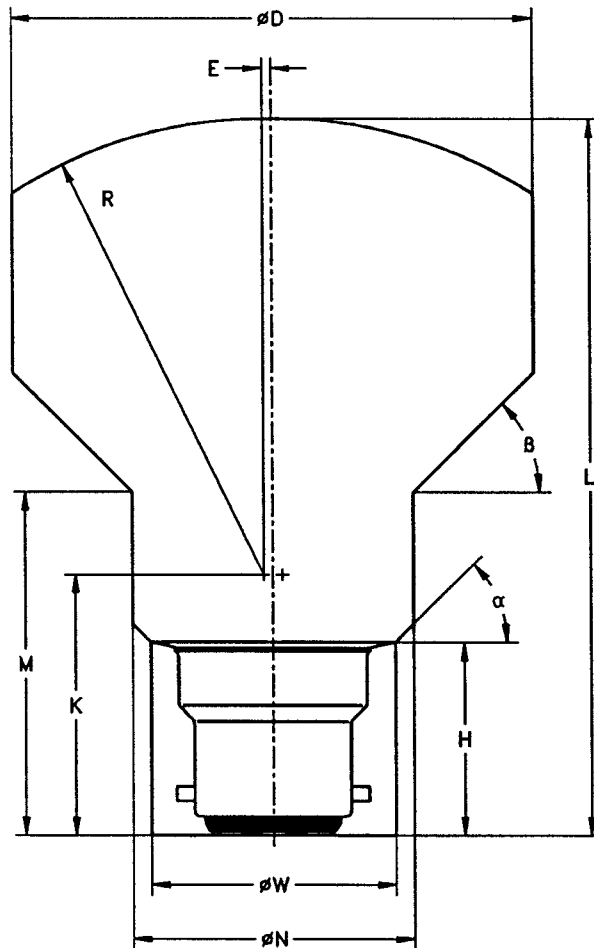
Dans certains pays, PAR63 est désignée par PAR20.  
In some countries PAR63 is designated PAR20.



Culot/Cap  <b>B22</b>	<b>ENCOMBREMENT MAXIMAL DES LAMPES A REFLECTEUR A AMPOULE R</b>	Désignation de l'ampoule Bulb designation  <b>R60 - R63</b>
	<b>MAXIMUM LAMP OUTLINE FOR R BULB REFLECTOR LAMPS</b>	

Puissance(s) typique(s) Typical wattage(s)	Culot Cap	Diamètre de l'ampoule Bulb diameter	Longueur hors tout Overall length
	B22d/25x26	Max 64,5	Min/Max 95,5/103,5

Dimensions en millimètres - Dimensions in millimetres  
Dessin pas à l'échelle - Drawing not to scale



D (1)	72,3
E (1)	1,3
H	26,8
K	40
L	103,5
M	51,5
N	39,1
R	63,5
W	34
$\alpha$	45°
$\beta$	45°

## NOTE

(1) On a tenu compte d'un déplacement angulaire de 3° lors de la construction du contour d'encombrement maximal de la lampe.

(1) An angular displacement of 3° has been taken into account in constructing the maximum lamp outline.



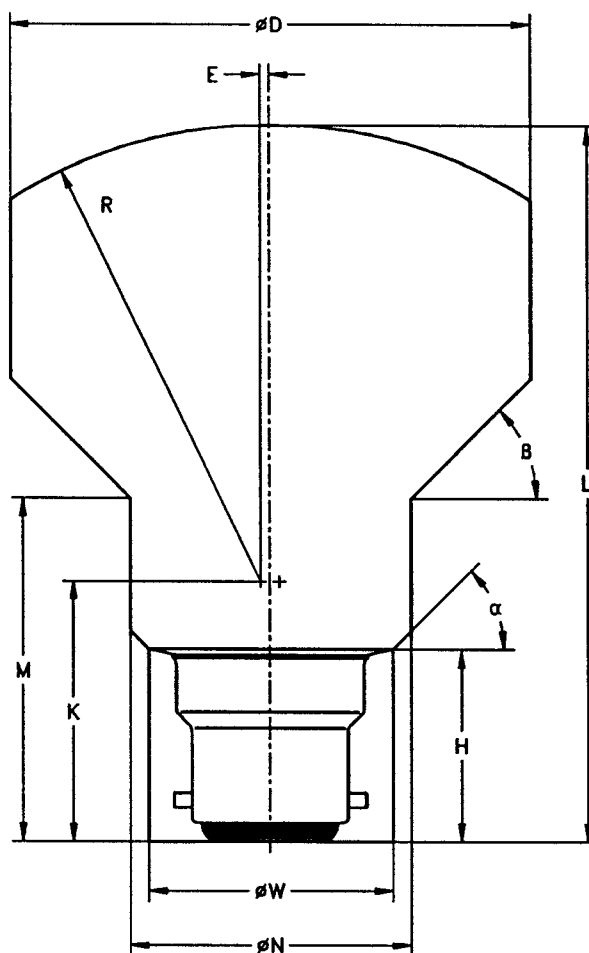




Culot/Cap  B22	ENCOMBREMENT MAXIMAL DES LAMPES A REFLECTEUR A AMPOULE R	Désignation de l'ampoule Bulb designation  R80
	MAXIMUM LAMP OUTLINE FOR R BULB REFLECTOR LAMPS	

Puissance(s) typique(s) Typical wattage(s)	Culot Cap	Diamètre de l'ampoule Bulb diameter	Longueur hors tout Overall length
	B22d/25x26	Max 81	Min/Max 104/114,5

Dimensions en millimètres - Dimensions in millimetres  
Dessin pas à l'échelle - Drawing not to scale



D (1)	89,4
E (1)	1,2
H	26,8
K	34,5
L	114,5
M	49,5
N	41
R	79
W	34
$\alpha$	45°
B	45°

## NOTE

(1) On a tenu compte d'un déplacement angulaire de 3° lors de la construction du contour d'encombrement maximal de la lampe.

(1) An angular displacement of 3° has been taken into account in constructing the maximum lamp outline.

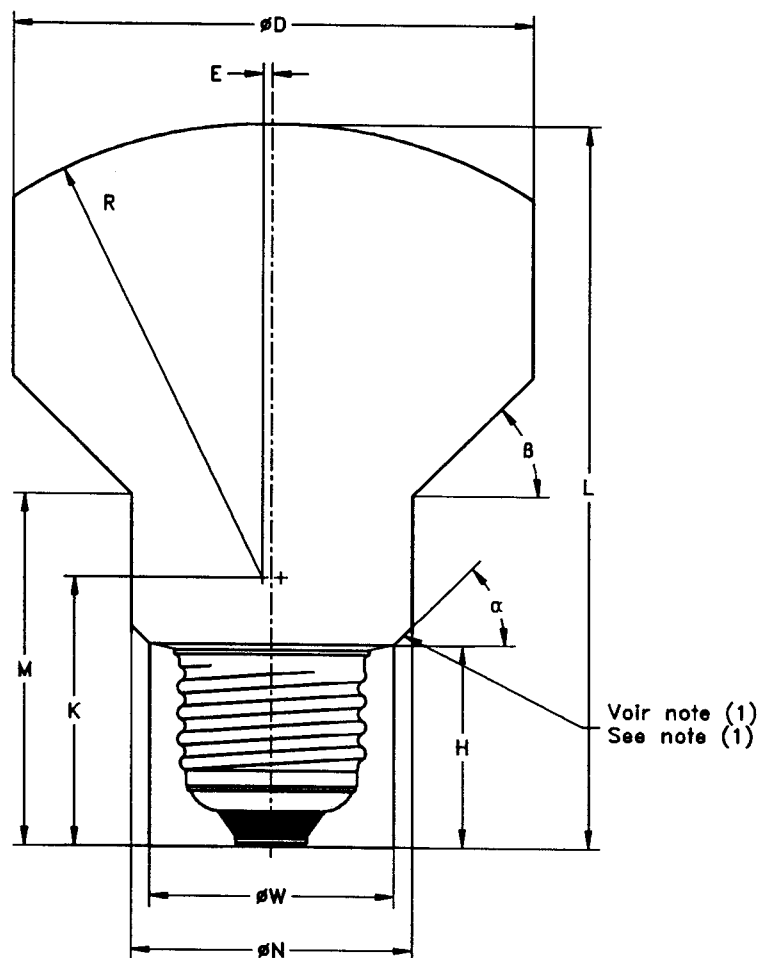




Culot/Cap <b>E27</b>	<b>ENCOMBREMENT MAXIMAL DES LAMPES A REFLECTEUR A AMPOULE R ET PAR</b>	Désignation de l'ampoule Bulb designation <b>PAR95L R95</b>
	<b>MAXIMUM LAMP OUTLINE FOR R BULB AND PAR REFLECTOR LAMPS</b>	

Puissance(s) typique(s) Typical wattage(s)	Culot Cap	Diamètre de l'ampoule Bulb diameter	Longueur hors tout Overall length
	E27/27	Max. 96,25 (R95) 96 (PAR95L)	Min./Max. 126/140 (R95) .../...(PAR95L)

Dimensions en millimètres - Dimensions in millimetres  
Le dessin n'est pas à l'échelle - Drawing not to scale



D (2)	107,1
E (2)	1,9
H	28,3
K	51,2
L	140
M	57,25
N	45,7
R	88,8
W	34
$\alpha$	45°
$\beta$	45°

## NOTES

- (1) Au-dessous de cette ligne, le calibre correspondant s'applique.  
(2) On a tenu compte d'un déplacement angulaire de 3° lors de la construction du contour d'encombrement maximal des lampes R95.

- (1) Below this line the corresponding gauge applies.  
(2) An angular displacement of 3° has been taken into account in constructing the maximum lamp outline for R95.

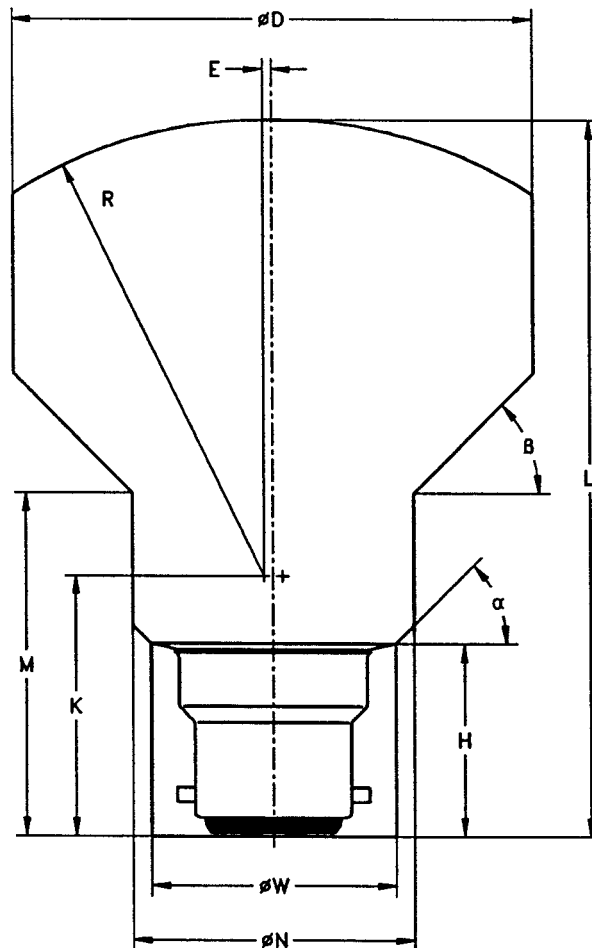
Dans certains pays, PAR95L est désignée par PAR30L. L signifie «col long».  
In some countries PAR95L is designated PAR30L. L signifies "long neck".



Culot/Cap  B22	ENCOMBREMENT MAXIMAL DES LAMPES A REFLECTEUR A AMPOULE R	Désignation de l'ampoule Bulb designation  R95
	MAXIMUM LAMP OUTLINE FOR R BULB REFLECTOR LAMPS	

Puissance(s) typique(s) Typical wattage(s)	Culot Cap	Diamètre de l'ampoule Bulb diameter	Longueur hors tout Overall length
	B22d/25×26	Max 96,25	Min/Max 125,5/138,5

Dimensions en millimètres - Dimensions in millimetres  
Dessin pas à l'échelle - Drawing not to scale



D (1)	107,1
E (1)	1,9
H	26,8
K	49,7
L	138,5
M	55,75
N	45,7
R	88,8
W	34
$\alpha$	45°
$\beta$	45°

## NOTE

(1) On a tenu compte d'un déplacement angulaire de 3° lors de la construction du contour d'encombrement maximal de la lampe.

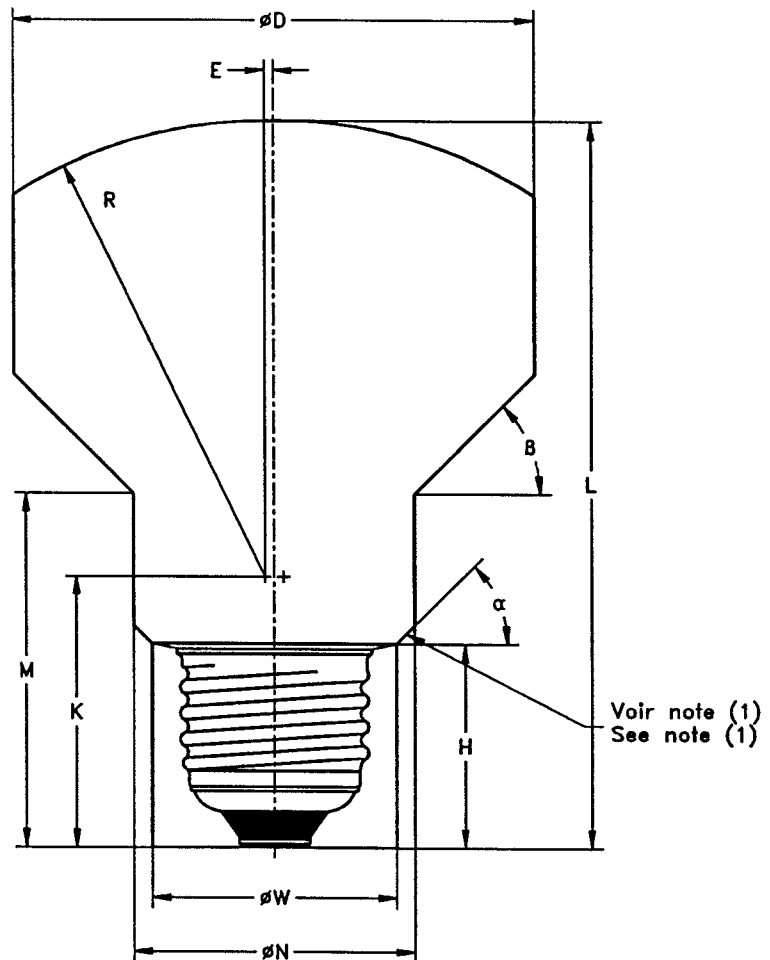
(1) An angular displacement of 3° has been taken into account in constructing the maximum lamp outline.



Culot/Cap  E27	<b>ENCOMBREMENT MAXIMAL DES LAMPES A REFLECTEUR A AMPOULE R</b>	Désignation de l'ampoule Bulb designation  R125
	<b>MAXIMUM LAMP OUTLINE FOR R BULB REFLECTOR LAMPS</b>	

Puissance(s) typique(s) Typical wattage(s)	Culot Cap	Diamètre de l'ampoule Bulb diameter	Longueur hors tout Overall length
	E27/27	Max 127,5	Min/Max 165/180

Dimensions en millimètres - Dimensions in millimetres  
Dessin pas à l'échelle - Drawing not to scale



D (2)	142,1
E (2)	2
H	28,3
K	53
L	180
M	59
N	47,7
R	127
W	34
$\alpha$	45°
B	45°

**NOTES**

- (1) Au-dessous de cette ligne le calibre correspondant s'applique.  
(2) On a tenu compte d'un déplacement angulaire de 3° lors de la construction du contour d'encombrement maximal de la lampe.

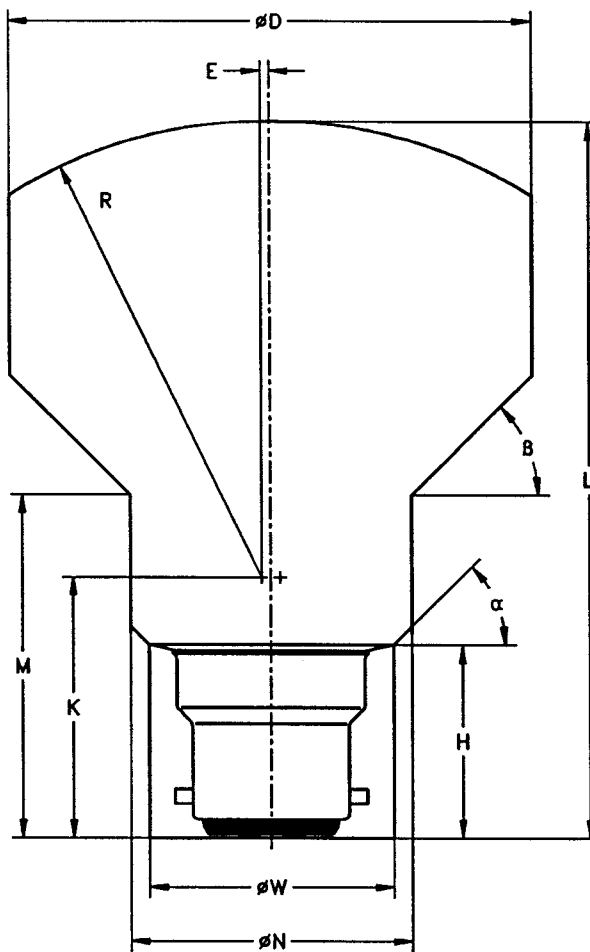
- (1) Below this line the corresponding gauge applies.  
(2) An angular displacement of 3° has been taken into account in constructing the maximum lamp outline.



Culot/Cap  <b>B22</b>	<b>ENCOMBREMENT MAXIMAL DES LAMPES A REFLECTEUR A AMPOULE R</b>  <b>MAXIMUM LAMP OUTLINE FOR R BULB REFLECTOR LAMPS</b>	Désignation de l'ampoule Bulb designation  <b>R125</b>
-----------------------------	---	--

Puissance(s) typique(s) Typical wattage(s)	Culot Cap	Diamètre de l'ampoule Bulb diameter	Longueur hors tout Overall length
	B22d/25x26	Max 127,5	Min/Max 163,5/178,5

Dimensions en millimètres - Dimensions in millimetres  
Dessin pas à l'échelle - Drawing not to scale



D (1)	142,1
E (1)	2
H	26,8
K	51,5
L	178,5
M	57,5
N	47,7
R	127
W	34
$\alpha$	45°
$\beta$	45°

**NOTE**

(1) On a tenu compte d'un déplacement angulaire de 3° lors de la construction du contour d'encombrement maximal de la lampe.

(1) An angular displacement of 3° has been taken into account in constructing the maximum lamp outline.

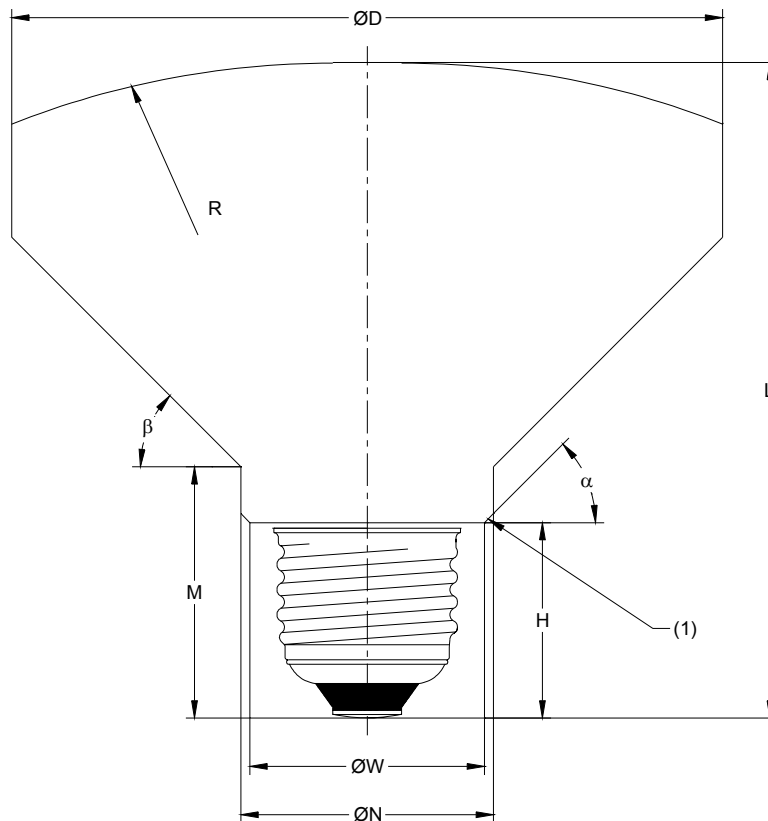




Culot/Cap <b>E27</b>	<b>ENCOMBREMENT MAXIMAL DES LAMPES À RÉFLECTEUR PAR</b> <b>MAXIMUM LAMP OUTLINE FOR PAR REFLECTOR LAMPS</b>	Désignation de l'ampoule Bulb designation  <b>PAR95S</b>
-------------------------	--	--

Puissance(s) typique(s) Typical wattage(s)	Culot Cap	Diamètre de l'ampoule Bulb diameter	Longueur hors tout Overall length
	E27/27	Max. 97	Min./Max. 87/99

Dimensions en millimètres – Dimensions in millimetres



**NOTES**

(1) Au-dessous de cette ligne le calibre correspondant s'applique.

(2) On a tenu compte d'un déplacement angulaire de 3° lors de la construction du contour d'encombrement maximal de la lampe.

D (2)	106
H	28,3
L	99
M	32,5
N	36,6
R	163
W	34
α	45°
β	45°

(1) Below this line, the corresponding gauge applies.

(2) An angular displacement of 3° has been taken into account in constructing the maximum lamp outline.

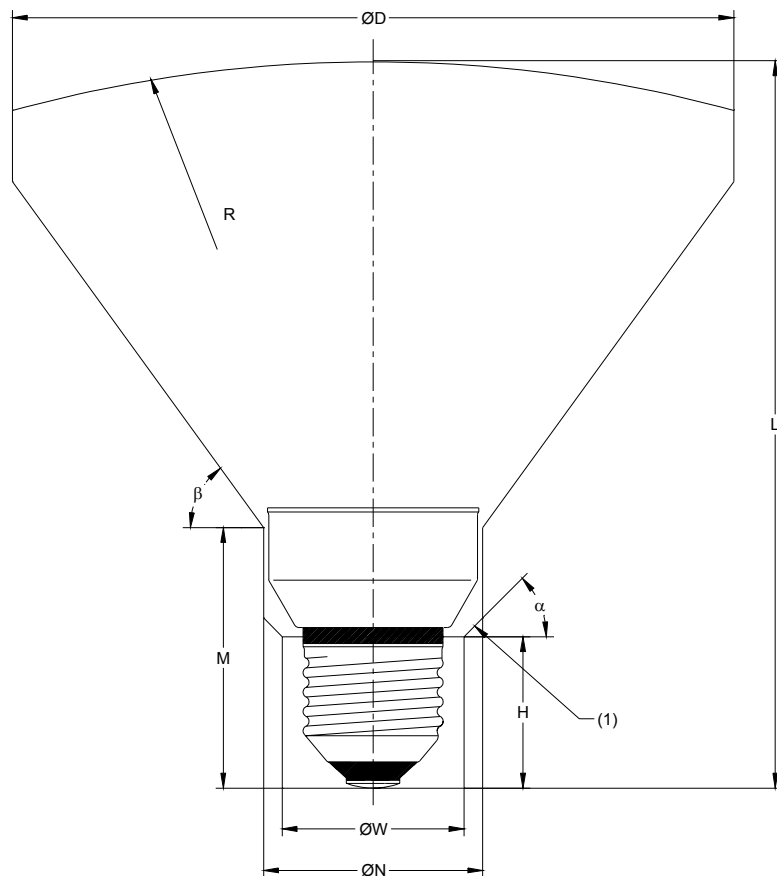
Dans certains pays, PAR95S est désignée par PAR30S. S signifie «col court».  
In some countries, PAR95S is designated PAR30S. S signifies "short neck".



Culot/Cap <b>E27</b>	<b>ENCOMBREMENT MAXIMAL DES LAMPES À RÉFLECTEUR PAR</b> <b>MAXIMUM LAMP OUTLINE FOR PAR REFLECTOR LAMPS</b>	Désignation de l'ampoule Bulb designation  <b>PAR121</b>
-------------------------	--	--

Puissance(s) typique(s) Typical wattage(s)	Culot Cap	Diamètre de l'ampoule Bulb diameter	Longueur hors tout Overall length
	E27/51x39	Min./Max. 119,5/123,5	Min./Max. 132/139

Dimensions en millimètres – Dimensions in millimetres



**NOTES**

(1) Au-dessous de cette ligne le calibre correspondant s'applique.

(2) On a tenu compte d'un déplacement angulaire de 3° lors de la construction du contour d'encombrement maximal de la lampe.

(1) Below this line, the corresponding gauge applies.

(2) An angular displacement of 3° has been taken into account in constructing the maximum lamp outline.

D (2)	135
H	28,3
L	139
M	48,7
N	41
R	254
W	34
α	45°
β	54°

Dans certains pays, PAR121 est désignée par PAR38.  
In some countries, PAR121 is designated PAR38.

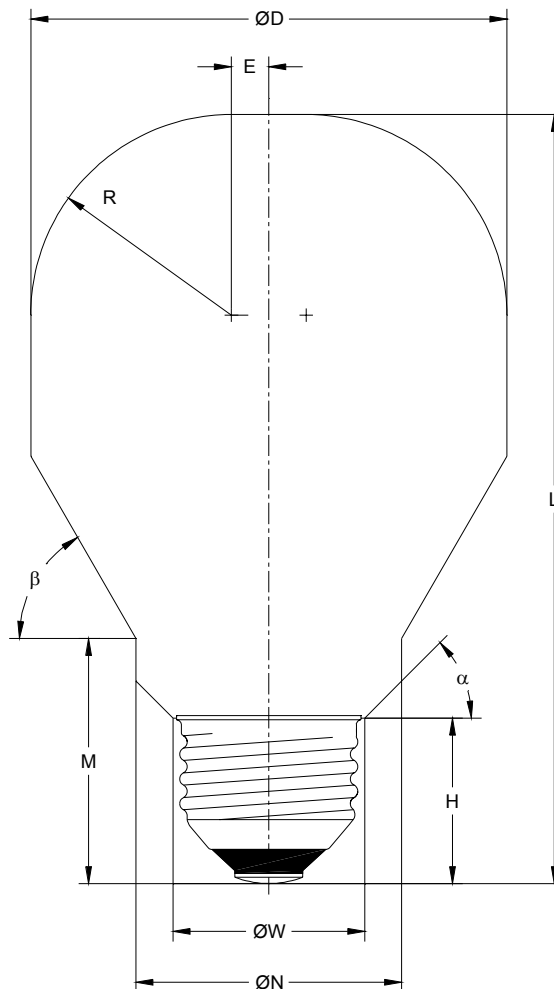


Culot/Cap <b>E26</b>	<b>ENCOMBREMENT MAXIMAL DES LAMPES À INCANDESCENCE</b>  <b>MAXIMUM LAMP OUTLINE FOR INCANDESCENT LAMPS</b>	Désignation de l'ampoule Bulb designation  <b>A60</b>
-------------------------	--	---

Puissance(s) typique(s) Typical wattage(s)	Culot Cap	Diamètre de l'ampoule Bulb diameter	Longueur hors tout Overall length
25, 40, 60, 75, 100 W	E26/24	Max. 61,9	Min./Max. 103,2/112,7

Dimensions en millimètres – Dimensions in millimetres

Dessin pas à l'échelle – Drawing not to scale



D (1)	69,5
E (1)	5,25
H	24,4
L	112,7
M	33
N	34
R	29,5
W	28,2
$\alpha$	45°
$\beta$	60°

## NOTE

(1) On a tenu compte d'un déplacement angulaire de 3° lors de la construction du contour d'encombrement maximal de la lampe.

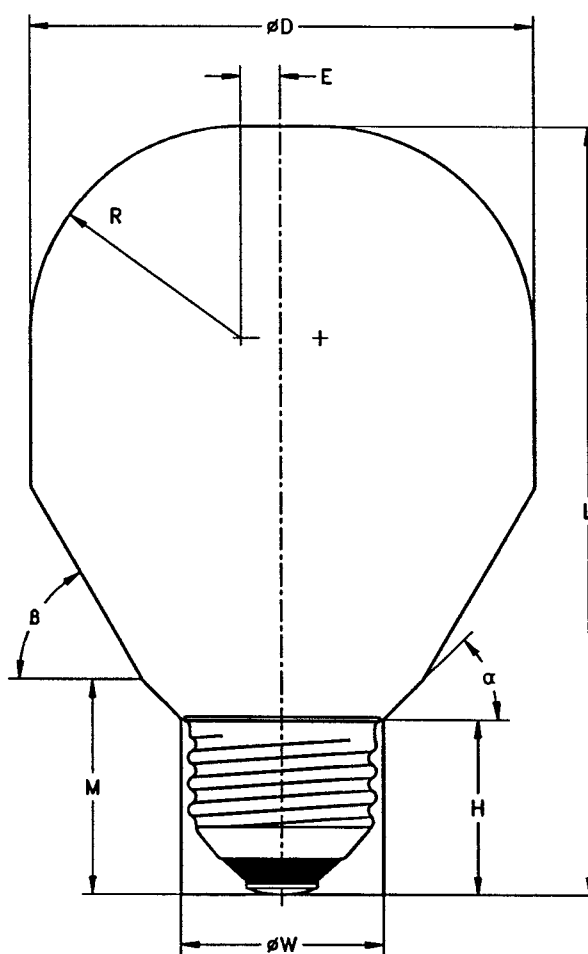
(1) An angular displacement of 3° has been taken into account in constructing the maximum lamp outline.



Culot/Cap  E26	ENCOMBREMENT MAXIMAL POUR DES LAMPES A INCANDESCENCE	Désignation de l'ampoule Bulb designation  A60
	MAXIMUM LAMP OUTLINES FOR INCANDESCENT LAMPS	

Puissance(s) typique(s) Typical wattage(s)	Culot Cap	Diamètre de l'ampoule Bulb diameter	Longueur hors tout Overall length
25 W	E26/24	Max 61,9	Min/Max 90,4/100

Dimensions en millimètres - Dimensions in millimetres  
Dessin pas à l'échelle - Drawing not to scale



D (1)	68
E (1)	4,25
H	24,4
L	100
M	32,5
R	29,75
W	28,2
$\alpha$	45°
$\beta$	60°

## NOTE

(1) On a tenu compte d'un déplacement angulaire de 3° lors de la construction du contour d'encombrement maximal de la lampe.

(1) An angular displacement of 3° has been taken into account in constructing the maximum lamp outline.

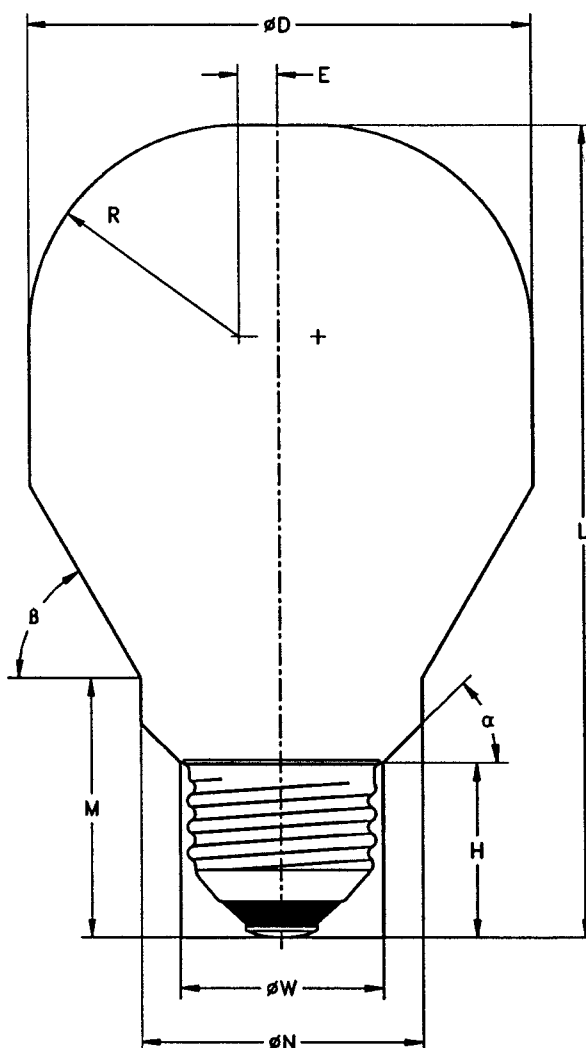




Culot/Cap  E26	ENCOMBREMENT MAXIMAL POUR DES LAMPES A INCANDESCENCE	Désignation de l'ampoule Bulb designation  A67
	MAXIMUM LAMP OUTLINES FOR INCANDESCENT LAMPS	

Puissance(s) typique(s) Typical wattage(s)	Culot Cap	Diamètre de l'ampoule Bulb diameter	Longueur hors tout Overall length
150 W, 200 W	E26/24	Max 68,3	Min/Max 125,4/139,7

Dimensions en millimètres - Dimensions in millimetres  
Dessin pas à l'échelle - Drawing not to scale



D (1)	78,5
E (1)	6,75
H	24,4
L	139,7
M	43
N	37,5
R	32,5
W	28,2
$\alpha$	45°
B	63°

## NOTE

(1) On a tenu compte d'un déplacement angulaire de 3° lors de la construction du contour d'encombrement maximal de la lampe.

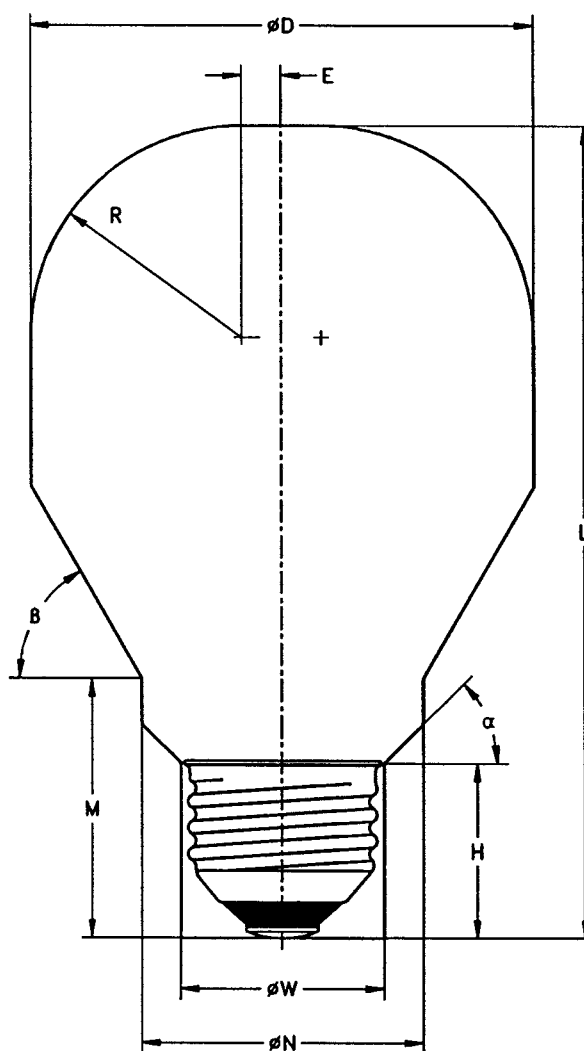
(1) An angular displacement of 3° has been taken into account in constructing the maximum lamp outline.



Culot/Cap <b>E26</b>	<b>ENCOMBREMENT MAXIMAL POUR DES LAMPES A INCANDESCENCE</b>	Désignation de l'ampoule Bulb designation  <b>A71</b>
	<b>MAXIMUM LAMP OUTLINES FOR INCANDESCENT LAMPS</b>	

Puissance(s) typique(s) Typical wattage(s)	Culot Cap	Diamètre de l'ampoule Bulb diameter	Longueur hors tout Overall length
200 W	E26/24	Max 73	Min/Max 149,2/160,3

Dimensions en millimètres - Dimensions in millimetres  
Dessin pas à l'échelle - Drawing not to scale



D (1)	85
E (1)	8
H	24,4
L	160,3
M	50,5
N	39
R	34,5
W	28,2
$\alpha$	45°
$\beta$	60°

## NOTE

(1) On a tenu compte d'un déplacement angulaire de 3° lors de la construction du contour d'encombrement maximal de la lampe.

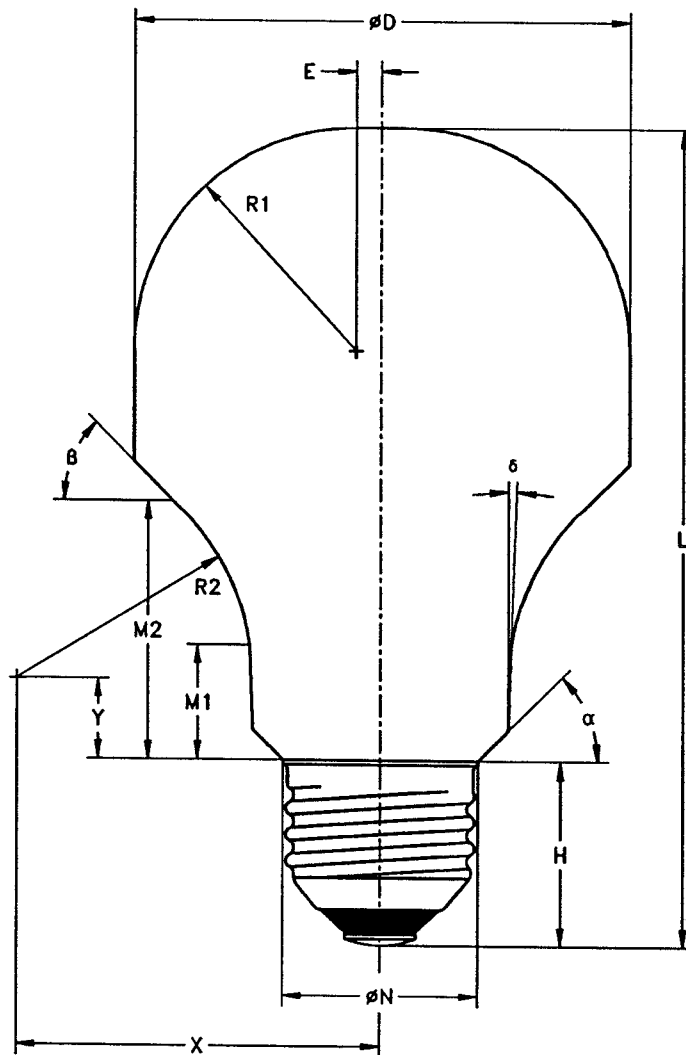
(1) An angular displacement of 3° has been taken into account in constructing the maximum lamp outline.



Culot/Cap  E26	<b>ENCOMBREMENT MAXIMAL POUR DES LAMPES A INCANDESCENCE</b>  <b>MAXIMUM LAMP OUTLINES FOR INCANDESCENT LAMPS</b>	Désignation de l'ampoule Bulb designation  A90
----------------------	--	--

Puissance(s) typique(s) Typical wattage(s)	Culot Cap	Diamètre de l'ampoule Bulb diameter	Longueur hors tout Overall length
300 W	E26/24	Max 91	Max 184

Dimensions en millimètres - Dimensions in millimetres  
 Dessin pas à l'échelle - Drawing not to scale



D (1)	102
E (1)	5
H	27
L	184
M1	28
M2	56
N	26
R1	46
R2	47
X	70
Y	25
$\alpha$	45°
$\beta$	45°
$\delta$	2°

## NOTE

(1) On a tenu compte d'un déplacement angulaire de 3° lors de la construction du contour d'encombrement maximal de la lampe.

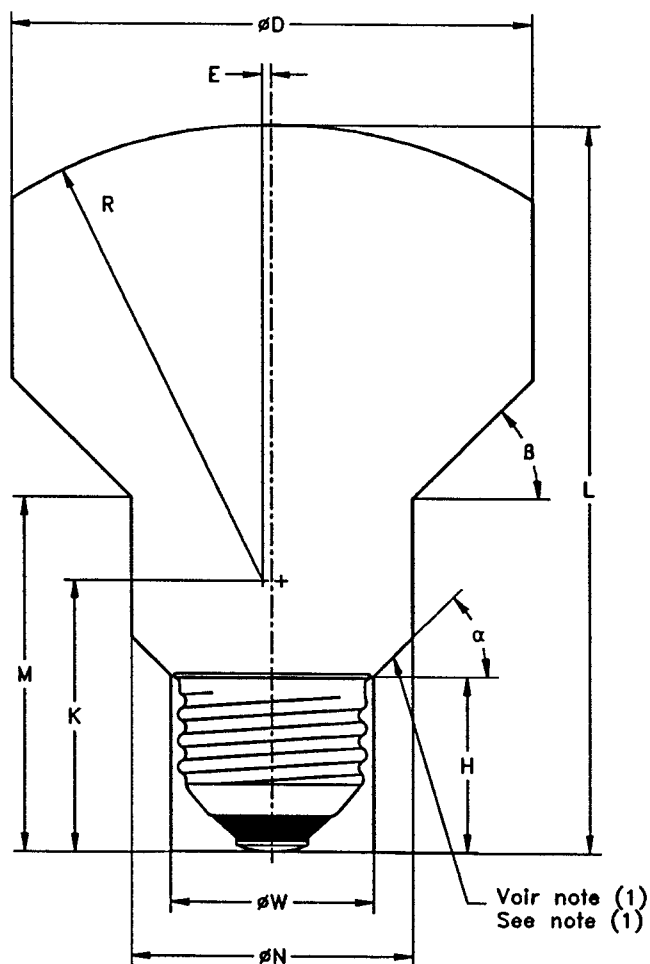
(1) An angular displacement of 3° has been taken into account in constructing the maximum lamp outline.



Culot/Cap  E26	<b>ENCOMBREMENT MAXIMAL DES LAMPES A REFLECTEUR A AMPOULE R</b>	Désignation de l'ampoule Bulb designation  R63
	<b>MAXIMUM LAMP OUTLINE FOR R BULB REFLECTOR LAMPS</b>	

Puissance(s) typique(s) Typical wattage(s)	Culot Cap	Diamètre de l'ampoule Bulb diameter	Longueur hors tout Overall length
	E26/24	Max 65,1	Min/Max 90,4/100

Dimensions en millimètres - Dimensions in millimetres  
Dessin pas à l'échelle - Drawing not to scale



D (2)	76
E (2)	1,5
H	24,4
K	35
L	100
M	46
N	33
R	65,9
W	28,2
$\alpha$	45°
$\beta$	46°30'

**NOTES**

- (1) Au-dessous de cette ligne le calibre correspondant s'applique.  
(2) On a tenu compte d'un déplacement angulaire de 3° lors de la construction du contour d'encombrement maximal de la lampe.

- (1) Below this line the corresponding gauge applies.  
(2) An angular displacement of 3° has been taken into account in constructing the maximum lamp outline.

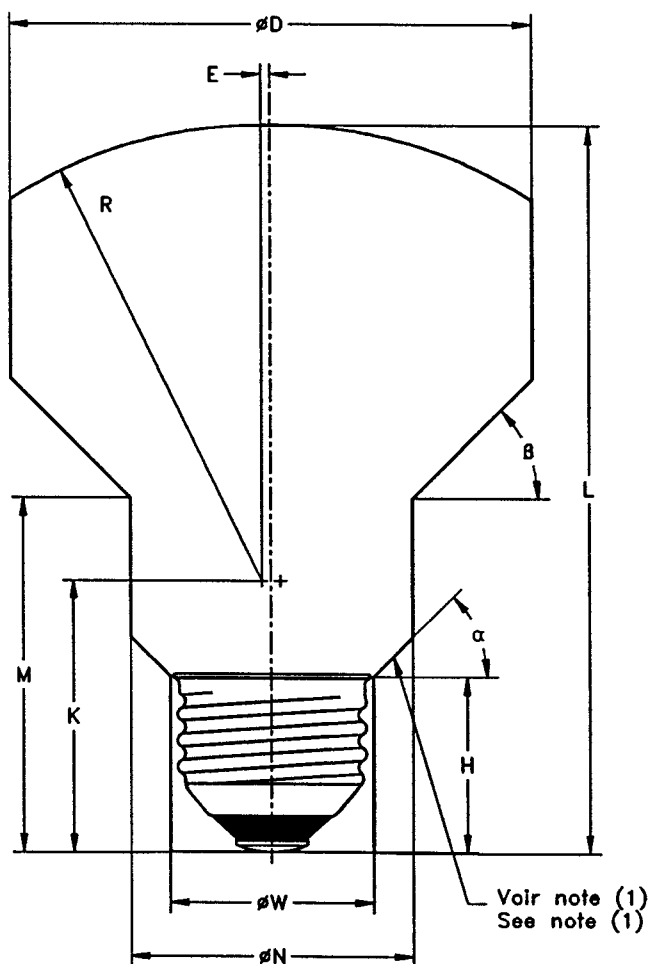




Culot/Cap  E26	<b>ENCOMBREMENT MAXIMAL DES LAMPES A REFLECTEUR A AMPOULE R</b>	Désignation de l'ampoule Bulb designation  R95
	<b>MAXIMUM LAMP OUTLINE FOR R BULB REFLECTOR LAMPS</b>	

Puissance(s) typique(s) Typical wattage(s)	Culot Cap	Diamètre de l'ampoule Bulb diameter	Longueur hors tout Overall length
	E26/24	Max 97,6	Min/Max 123,8/136,5

Dimensions en millimètres - Dimensions in millimetres  
Dessin pas à l'échelle - Drawing not to scale



D (2)	108,5
E (2)	0,55
H	24,4
K	19,1
L	136,5
M	46,7
N	43,1
R	117,6
W	28,2
$\alpha$	45°
$\beta$	54°

**NOTES**

- (1) Au-dessous de cette ligne le calibre correspondant s'applique.  
(2) On a tenu compte d'un déplacement angulaire de 3° lors de la construction du contour d'encombrement maximal de la lampe.

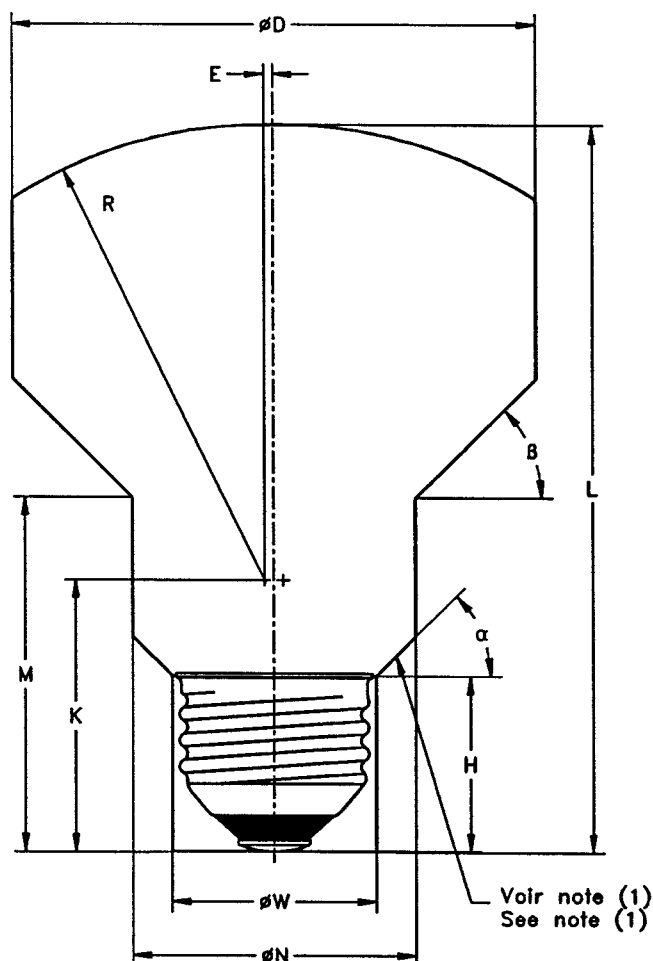
- (1) Below this line the corresponding gauge applies.  
(2) An angular displacement of 3° has been taken into account in constructing the maximum lamp outline.



Culot/Cap  E26	ENCOMBREMENT MAXIMAL DES LAMPES A REFLECTEUR A AMPOULE R  MAXIMUM LAMP OUTLINE FOR R BULB REFLECTOR LAMPS	Désignation de l'ampoule Bulb designation  RE95

Puissance(s) typique(s) Typical wattage(s)	Culot Cap	Diamètre de l'ampoule Bulb diameter	Longueur hors tout Overall length
	E26/24	Max 95,8	Min/Max 149,2/161,9

Dimensions en millimètres - Dimensions in millimetres  
Dessin pas à l'échelle - Drawing not to scale



D (2)	111
E (2)	1,4
H	24,4
K	35
L	161,9
M	54,5
N	41,5
R	127
W	28,2
$\alpha$	45°
$\beta$	56°

## NOTES

- (1) Au-dessous de cette ligne le calibre correspondant s'applique.  
(2) On a tenu compte d'un déplacement angulaire de 3° lors de la construction du contour d'encombrement maximal de la lampe.

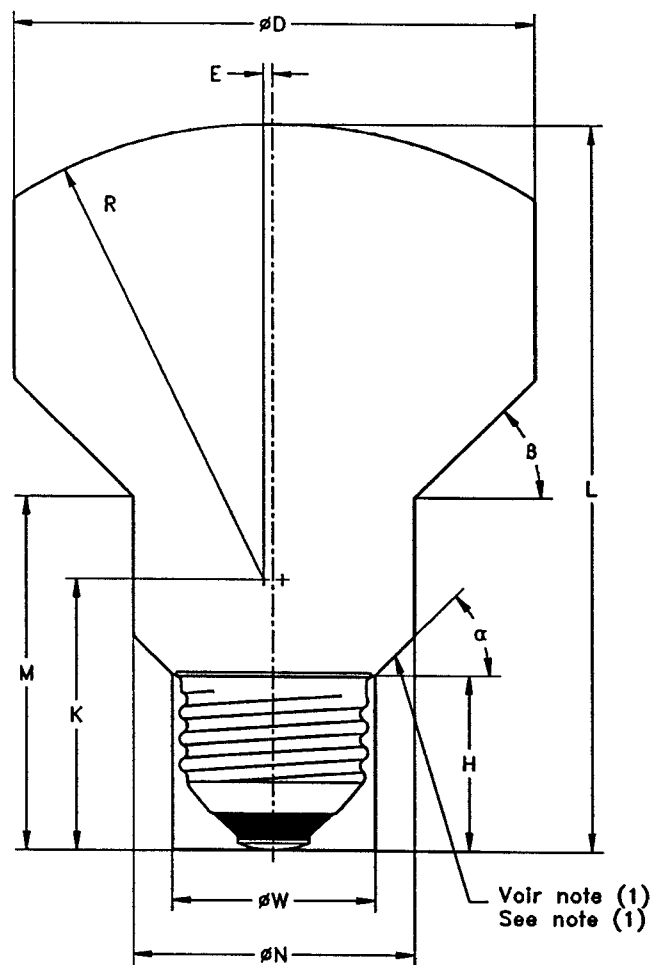
- (1) Below this line the corresponding gauge applies.  
(2) An angular displacement of 3° has been taken into account in constructing the maximum lamp outline.



Culot/Cap  <b>E26</b>	<b>ENCOMBREMENT MAXIMAL DES LAMPES A REFLECTEUR A AMPOULE R</b>	Désignation de l'ampoule Bulb designation  <b>R127(SG)*</b>
	<b>MAXIMUM LAMP OUTLINE FOR R BULB REFLECTOR LAMPS</b>	

Puissance(s) typique(s) Typical wattage(s)	Culot Cap	Diamètre de l'ampoule Bulb diameter	Longueur hors tout Overall length
	E26/24	Max 129,8	Min/Max 150,8/166,7

Dimensions en millimètres - Dimensions in millimetres  
Dessin pas à l'échelle - Drawing not to scale



D (2)	144
E (2)	1,5
H	24,4
K	39,5
L	166,7
M	49
N	48
R	127,5
W	28,2
$\alpha$	45°
$\beta$	47°

**NOTES**

- (1) Au-dessous de cette ligne le calibre correspondant s'applique.  
(2) On a tenu compte d'un déplacement angulaire de 3° lors de la construction du contour d'encombrement maximal de la lampe.

\* SG = Verre tendre

- (1) Below this line the corresponding gauge applies.  
(2) An angular displacement of 3° has been taken into account in constructing the maximum lamp outline.

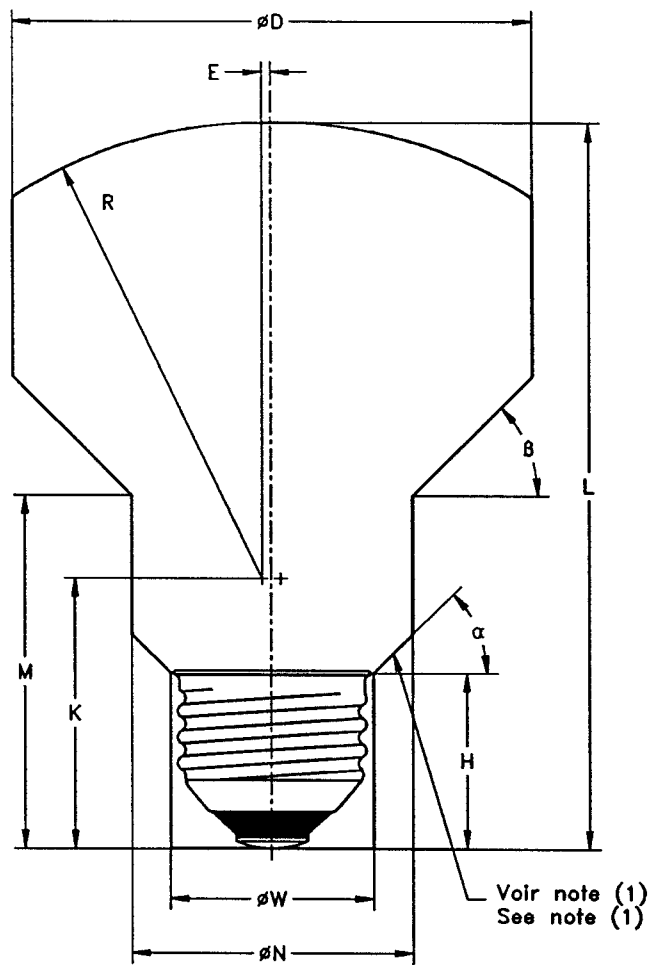
\* SG = Soft glass



Culot/Cap  E26	ENCOMBREMENT MAXIMAL DES LAMPES A REFLECTEUR A AMPOULE R	Désignation de l'ampoule Bulb designation  R127(HG)*
	MAXIMUM LAMP OUTLINE FOR R BULB REFLECTOR LAMPS	

Puissance(s) typique(s) Typical wattage(s)	Culot Cap	Diamètre de l'ampoule Bulb diameter	Longueur hors tout Overall length
	E26/24	Max 129,8	Min/Max 158,8/174,6

Dimensions en millimètres - Dimensions in millimetres  
Dessin pas à l'échelle - Drawing not to scale



D (2)	145,5
E (2)	1,9
H	24,4
K	47,5
L	174,6
M	53
N	48
R	127,1
W	28,2
$\alpha$	45°
$\beta$	45°

## NOTES

- (1) Au-dessous de cette ligne le calibre correspondant s'applique.  
(2) On a tenu compte d'un déplacement angulaire de 3° lors de la construction du contour d'encombrement maximal de la lampe.

\* HG = Verre dur

- (1) Below this line the corresponding gauge applies.  
(2) An angular displacement of 3° has been taken into account in constructing the maximum lamp outline.

\* HG = Hard glass

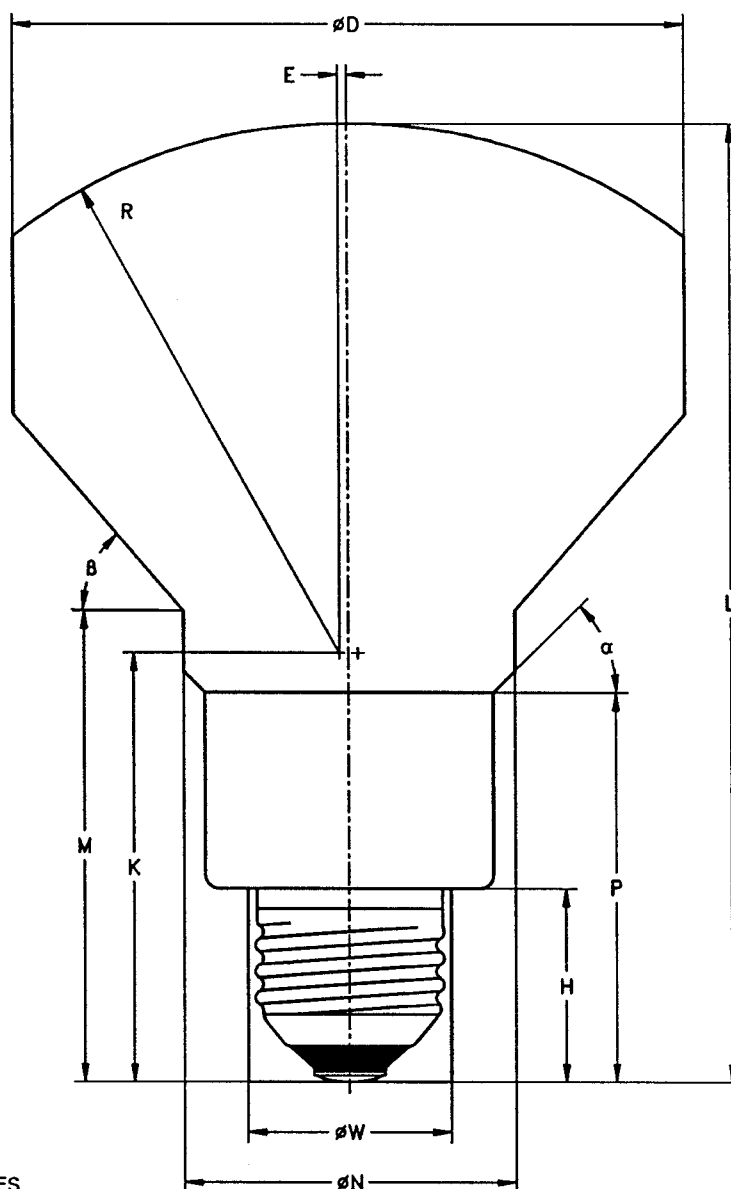




Culot/Cap  E26	<b>ENCOMBREMENT MAXIMAL DES LAMPES A REFLECTEUR A AMPOULE R</b>	Désignation de l'ampoule Bulb designation  R127(HG)*
	<b>MAXIMUM LAMP OUTLINE FOR R BULB REFLECTOR LAMPS</b>	

Puissance(s) typique(s) Typical wattage(s)	Culot Cap	Diamètre de l'ampoule Bulb diameter	Longueur hors tout Overall length
	E26/53x39	Max 129,8	Min/Max 177,8/193,7

Dimensions en millimètres - Dimensions in millimetres  
Dessin pas à l'échelle - Drawing not to scale



D (1)	145
E (1)	1,9
H	26,8
K	66,6
L	193,7
M	69
N	46
P	54
R	127,1
W	28,2
$\alpha$	45°
B	49°

## NOTES

(1) On a tenu compte d'un déplacement angulaire de 3° lors de la construction du contour d'encombrement maximal de la lampe.

\* HG = Verre Dur

(1) An angular displacement of 3° has been taken into account in constructing the maximum lamp outline.

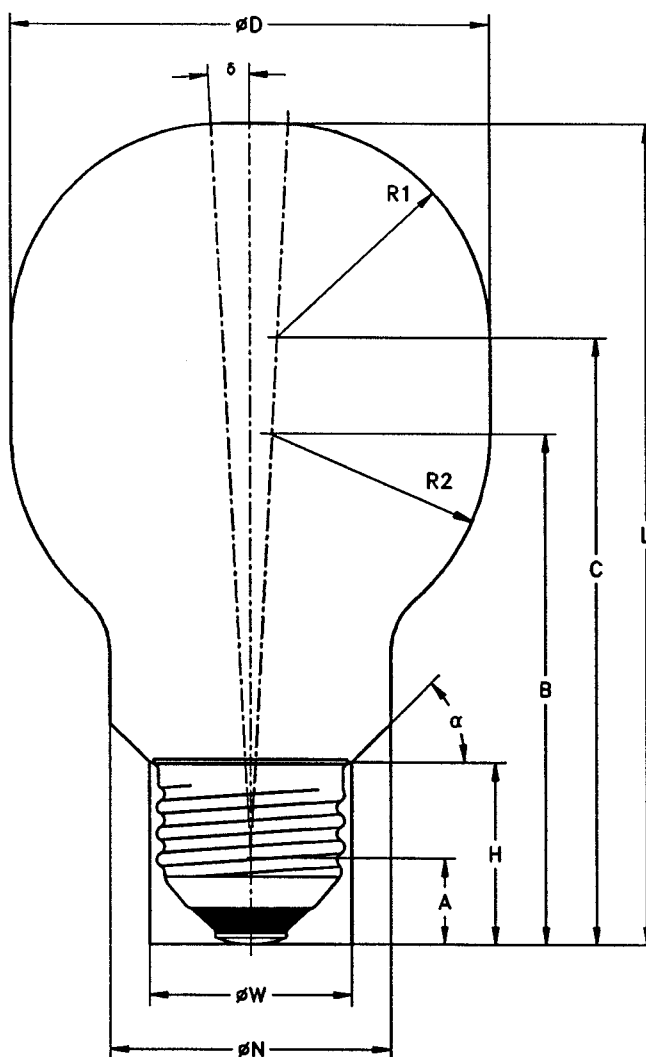
\* HG = Hard Glass



Culot/Cap  E26	<b>ENCOMBREMENT MAXIMAL POUR DES LAMPES A INCANDESCENCE</b>	Désignation de l'ampoule Bulb designation  A55 - PS55
	<b>MAXIMUM LAMP OUTLINES FOR INCANDESCENT LAMPS</b>	

Puissance(s) typique(s) Typical wattage(s)	Culot Cap	Diamètre de l'ampoule Bulb diameter	Longueur hors tout Overall length
30 W, 40 W	E26/25	Max 56	Max 104

Dimensions en millimètres - Dimensions in millimetres  
Dessin pas à l'échelle - Drawing not to scale



A	12
B	64
C	77
D (1)	63
H	25,4
L	104
N	40
R1	27
R2	28
W	28,2
$\alpha$	45°
$\delta$	3°

## NOTE

(1) On a tenu compte d'un déplacement angulaire de 3° lors de la construction du contour d'encombrement maximal de la lampe.

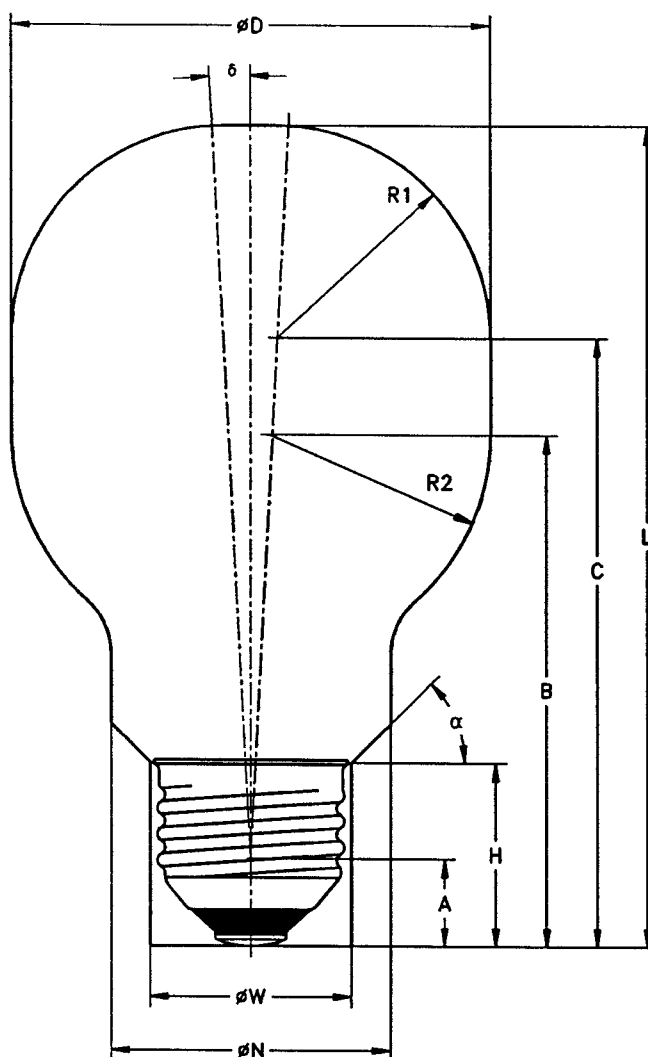
(1) An angular displacement of 3° has been taken into account in constructing the maximum lamp outline.



Culot/Cap  E26	ENCOMBREMENT MAXIMAL POUR DES LAMPES A INCANDESCENCE	Désignation de l'ampoule Bulb designation  A60 - PS60
	MAXIMUM LAMP OUTLINES FOR INCANDESCENT LAMPS	

Puissance(s) typique(s) Typical wattage(s)	Culot Cap	Diamètre de l'ampoule Bulb diameter	Longueur hors tout Overall length
60 W, 100 W	E26/25	Max 61	Max 114

Dimensions en millimètres - Dimensions in millimetres  
Dessin pas à l'échelle - Drawing not to scale



A	12
B	75,5
C	84,5
D (1)	69
H	25,4
L	114
N	40
R1	29,5
R2	30,5
W	28,2
$\alpha$	45°
$\delta$	3°

## NOTE

(1) On a tenu compte d'un déplacement angulaire de 3° lors de la construction du contour d'encombrement maximal de la lampe.

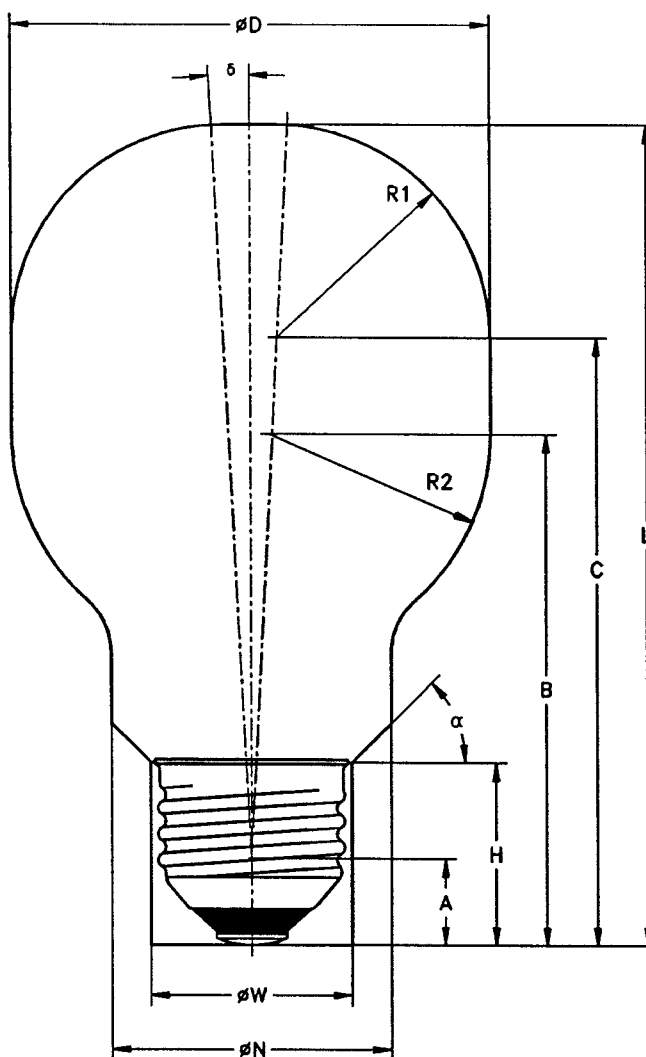
(1) An angular displacement of 3° has been taken into account in constructing the maximum lamp outline.



Culot/Cap  E26	<b>ENCOMBREMENT MAXIMAL POUR DES LAMPES A INCANDESCENCE</b>	Désignation de l'ampoule Bulb designation  A75 - PS75
	<b>MAXIMUM LAMP OUTLINES FOR INCANDESCENT LAMPS</b>	

Puissance(s) typique(s) Typical wattage(s)	Culot Cap	Diamètre de l'ampoule Bulb diameter	Longueur hors tout Overall length
150 W, 200 W	E26/25	Max 76	Max 160

Dimensions en millimètres - Dimensions in millimetres  
Dessin pas à l'échelle - Drawing not to scale



A	12
B	112
C	123
D (1)	88
H	25,4
L	160
N	42
R1	37
R2	38
W	28,2
$\alpha$	45°
$\delta$	3°

## NOTE

(1) On a tenu compte d'un déplacement angulaire de 3° lors de la construction du contour d'encombrement maximal de la lampe.

(1) An angular displacement of 3° has been taken into account in constructing the maximum lamp outline.

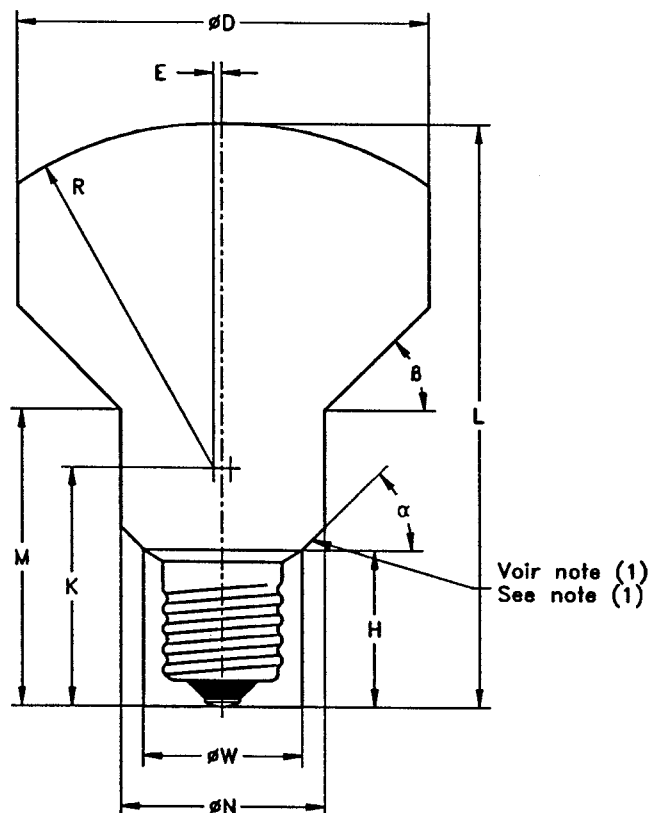




Culot/Cap  E17	<b>ENCOMBREMENT MAXIMAL DES LAMPES A REFLECTEUR A AMPOULE R</b>  <b>MAXIMUM LAMP OUTLINE FOR R BULB REFLECTOR LAMPS</b>	Désignation de l'ampoule Bulb designation  <b>R50</b>
----------------------	---	---

Puissance(s) typique(s) Typical wattage(s)	Culot Cap	Diamètre de l'ampoule Bulb diameter	Longueur hors tout Overall length
	E17/20	Max 51	Min/Max 72/78

Dimensions en millimètres - Dimensions in millimetres  
Dessin pas à l'échelle - Drawing not to scale



D (2)	56,6
E (2)	1
H	22,2
K	30
L	78
M	31,5
N	27,1
R	48
W	19,8
$\alpha$	45°
$\beta$	45°

**NOTES**

- (1) Au-dessous de cette ligne le calibre correspondant s'applique.  
 (2) On a tenu compte d'un déplacement angulaire de 3° lors de la construction du contour d'encombrement maximal de la lampe.

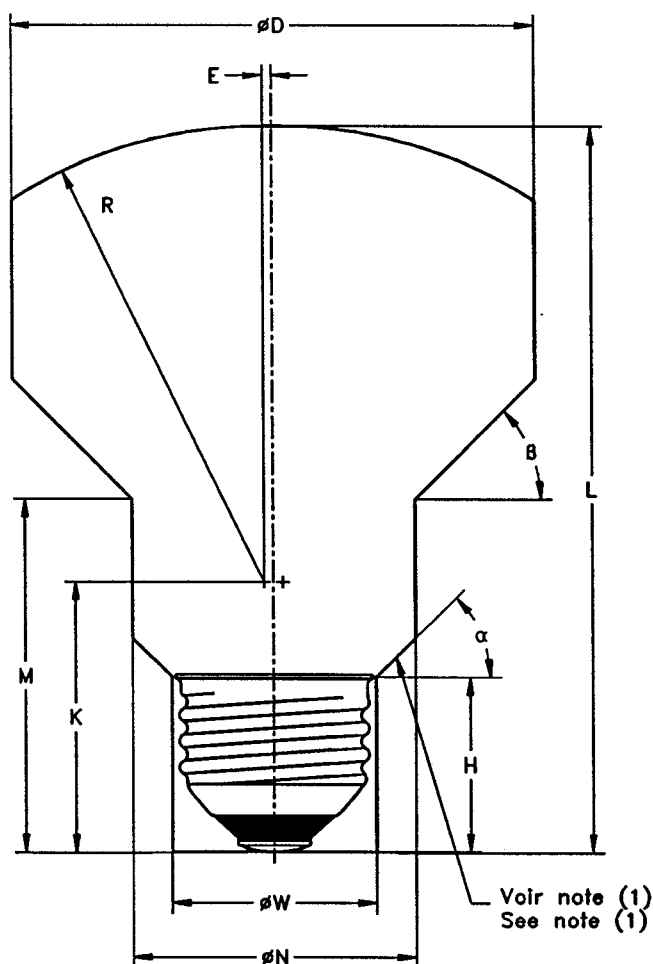
- (1) Below this line the corresponding gauge applies.  
 (2) An angular displacement of 3° has been taken into account in constructing the maximum lamp outline.



Culot/Cap  E26	ENCOMBREMENT MAXIMAL DES LAMPES A REFLECTEUR A AMPOULE R	Désignation de l'ampoule Bulb designation  R63
	MAXIMUM LAMP OUTLINE FOR R BULB REFLECTOR LAMPS	

Puissance(s) typique(s) Typical wattage(s)	Culot Cap	Diamètre de l'ampoule Bulb diameter	Longueur hors tout Overall length
	E26/25	Max 63	Min/Max 95/104

Dimensions en millimètres - Dimensions in millimetres  
Dessin pas à l'échelle - Drawing not to scale



D (2)	71
E (2)	1,6
H	24,6
K	42
L	104
M	50,5
N	35,6
R	62
W	28,2
$\alpha$	45°
$\beta$	20°

## NOTES

- (1) Au-dessous de cette ligne le calibre correspondant s'applique.  
(2) On a tenu compte d'un déplacement angulaire de 3° lors de la construction du contour d'encombrement maximal de la lampe.

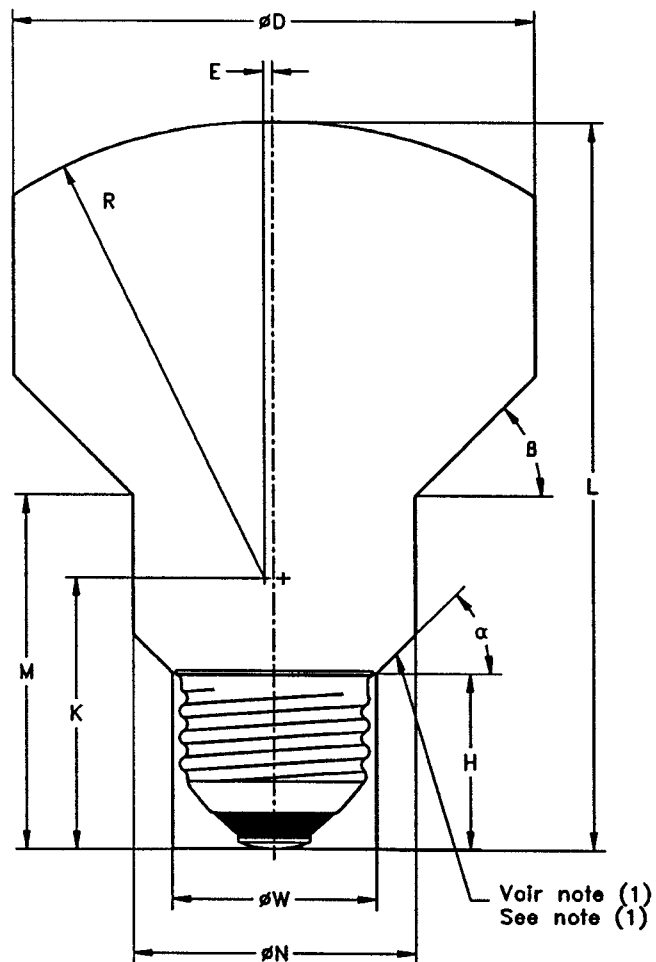
- (1) Below this line the corresponding gauge applies.  
(2) An angular displacement of 3° has been taken into account in constructing the maximum lamp outline.



Culot/Cap <b>E26</b>	<b>ENCOMBREMENT MAXIMAL DES LAMPES A REFLECTEUR A AMPOULE R</b>	Désignation de l'ampoule Bulb designation  <b>R80</b>
	<b>MAXIMUM LAMP OUTLINE FOR R BULB REFLECTOR LAMPS</b>	

Puissance(s) typique(s) Typical wattage(s)	Culot Cap	Diamètre de l'ampoule Bulb diameter	Longueur hors tout Overall length
	E26/25	Max 81	Min/Max 113/130

Dimensions en millimètres - Dimensions in millimetres  
Dessin pas à l'échelle - Drawing not to scale



D (2)	91,2
E (2)	1,5
H	24,6
K	40
L	130
M	53
N	39,2
R	90
W	28,2
$\alpha$	45°
B	35°

**NOTES**

- (1) Au-dessous de cette ligne le calibre correspondant s'applique.  
(2) On a tenu compte d'un déplacement angulaire de 3° lors de la construction du contour d'encombrement maximal de la lampe.

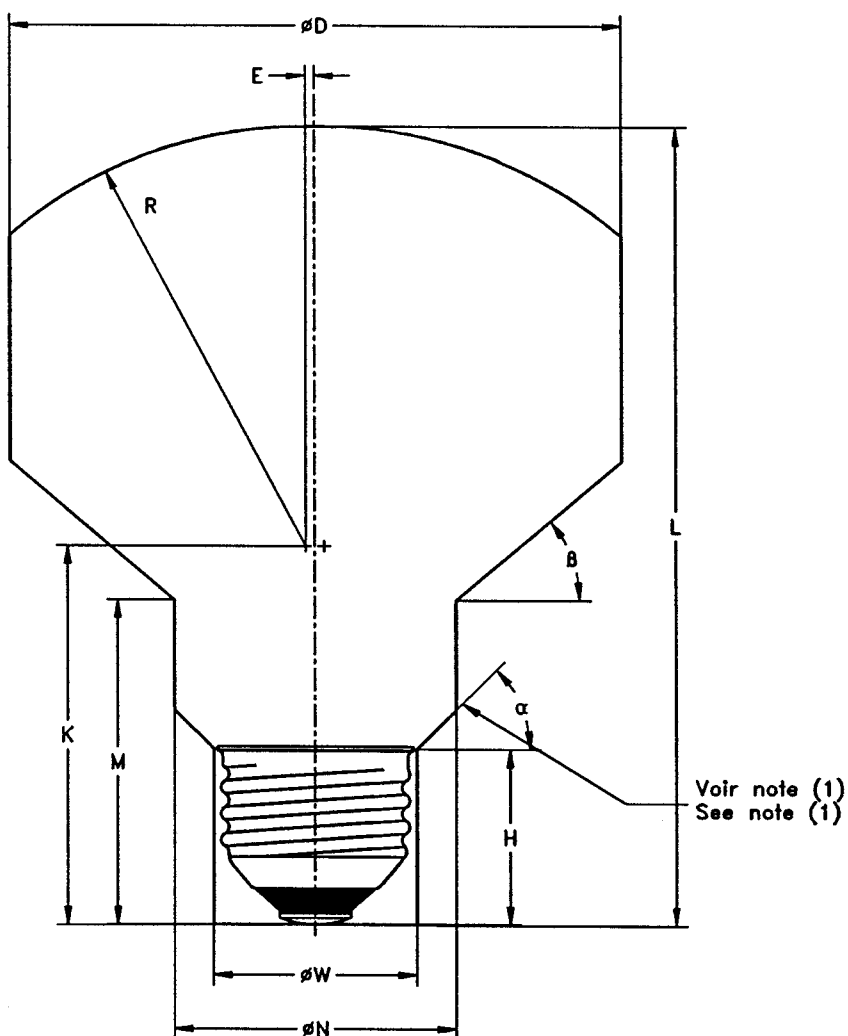
- (1) Below this line the corresponding gauge applies.  
(2) An angular displacement of 3° has been taken into account in constructing the maximum lamp outline.



Culot/Cap  E26	ENCOMBREMENT MAXIMAL DES LAMPES A REFLECTEUR A AMPOULE R	Désignation de l'ampoule Bulb designation  R100
	MAXIMUM LAMP OUTLINE FOR R BULB REFLECTOR LAMPS	

Puissance(s) typique(s) Typical wattage(s)	Culot Cap	Diamètre de l'ampoule Bulb diameter	Longueur hors tout Overall length
	E26/25	Max 102	Min/Max 135/150

Dimensions en millimètres - Dimensions in millimetres  
Dessin pas à l'échelle - Drawing not to scale



D (2)	113,6
E (2)	3,1
H	24,6
K	70
L	150
M	54
N	42,2
R	80
W	28,2
$\alpha$	45°
$\beta$	40°

## NOTES

- (1) Au-dessous de cette ligne le calibre correspondant s'applique.  
(2) On a tenu compte d'un déplacement angulaire de 3° lors de la construction du contour d'encombrement maximal de la lampe.

- (1) Below this line the corresponding gauge applies.  
(2) An angular displacement of 3° has been taken into account in constructing the maximum lamp outline.

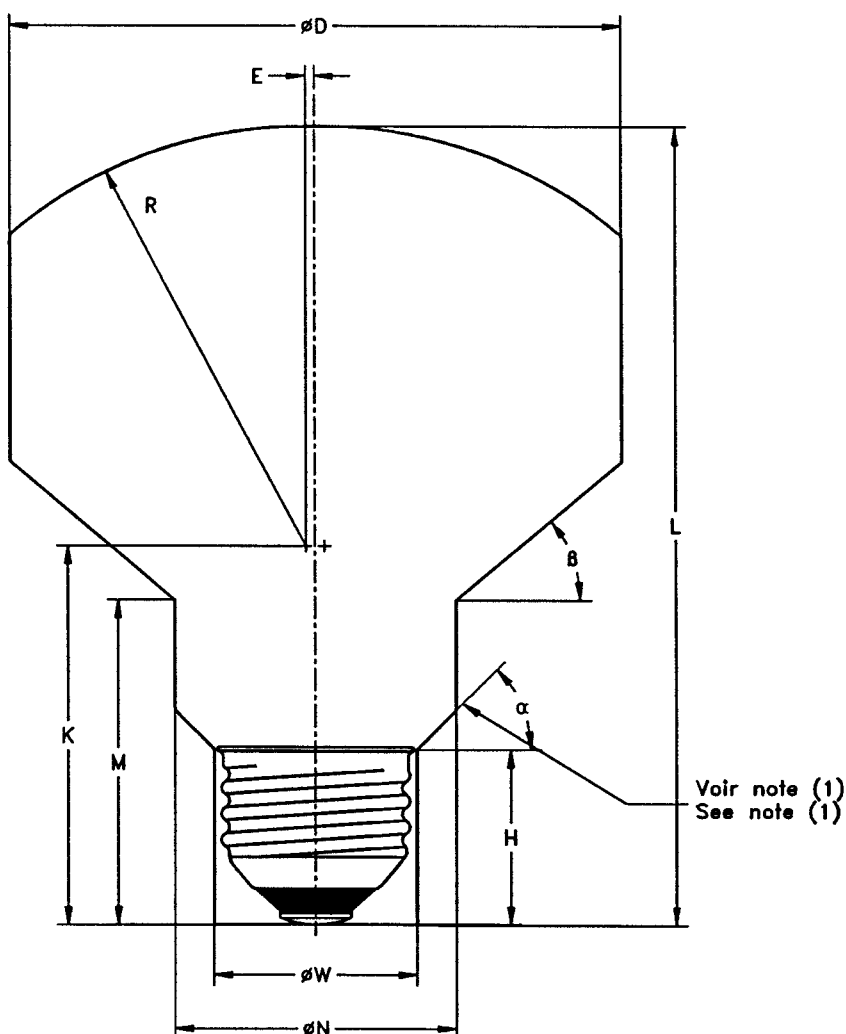




Culot/Cap <b>E26</b>	<b>ENCOMBREMENT MAXIMAL DES LAMPES A REFLECTEUR A AMPOULE R</b>  <b>MAXIMUM LAMP OUTLINE FOR R BULB REFLECTOR LAMPS</b>	Désignation de l'ampoule Bulb designation  <b>R110</b>
-------------------------	---	--

Puissance(s) typique(s) Typical wattage(s)	Culot Cap	Diamètre de l'ampoule Bulb diameter	Longueur hors tout Overall length
	E26/25	Max 112	Min/Max 150/160

Dimensions en millimètres - Dimensions in millimetres  
Dessin pas à l'échelle - Drawing not to scale



D (2)	124,4
E (2)	2,7
H	24,6
K	63
L	160
M	61
N	43,8
R	97
W	28,2
$\alpha$	45°
$\beta$	40°

## NOTES

- (1) Au-dessous de cette ligne le calibre correspondant s'applique.  
(2) On a tenu compte d'un déplacement angulaire de 3° lors de la construction du contour d'encombrement maximal de la lampe.

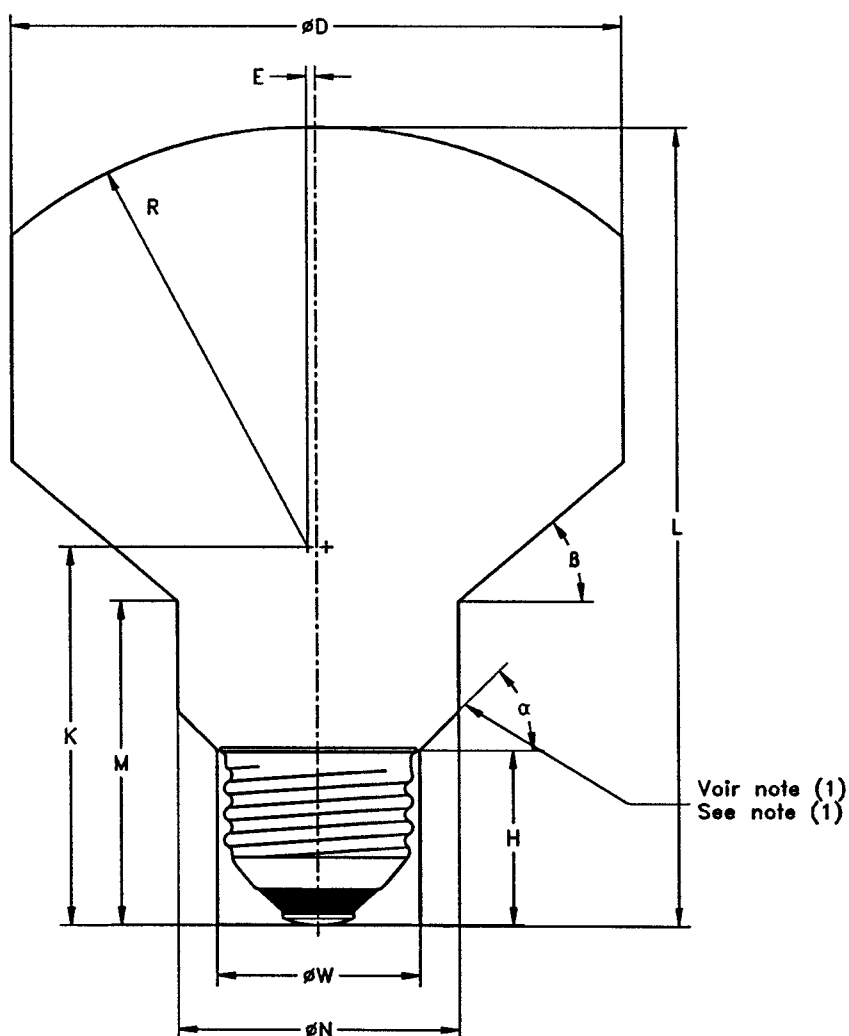
- (1) Below this line the corresponding gauge applies.  
(2) An angular displacement of 3° has been taken into account in constructing the maximum lamp outline.



Culot/Cap  E26	<b>ENCOMBREMENT MAXIMAL DES LAMPES A REFLECTEUR A AMPOULE R</b>	Désignation de l'ampoule Bulb designation  R120
	<b>MAXIMUM LAMP OUTLINE FOR R BULB REFLECTOR LAMPS</b>	

Puissance(s) typique(s) Typical wattage(s)	Culot Cap	Diamètre de l'ampoule Bulb diameter	Longueur hors tout Overall length
	E26/25	Max 122	Min/Max 154/168

Dimensions en millimètres - Dimensions in millimetres  
Dessin pas à l'échelle - Drawing not to scale



D (2)	134,6
E (2)	3,1
H	24,6
K	71
L	168
M	49
N	47,8
R	97
W	28,2
$\alpha$	45°
$\beta$	40°

## NOTES

- (1) Au-dessous de cette ligne le calibre correspondant s'applique.  
(2) On a tenu compte d'un déplacement angulaire de 3° lors de la construction du contour d'encombrement maximal de la lampe.

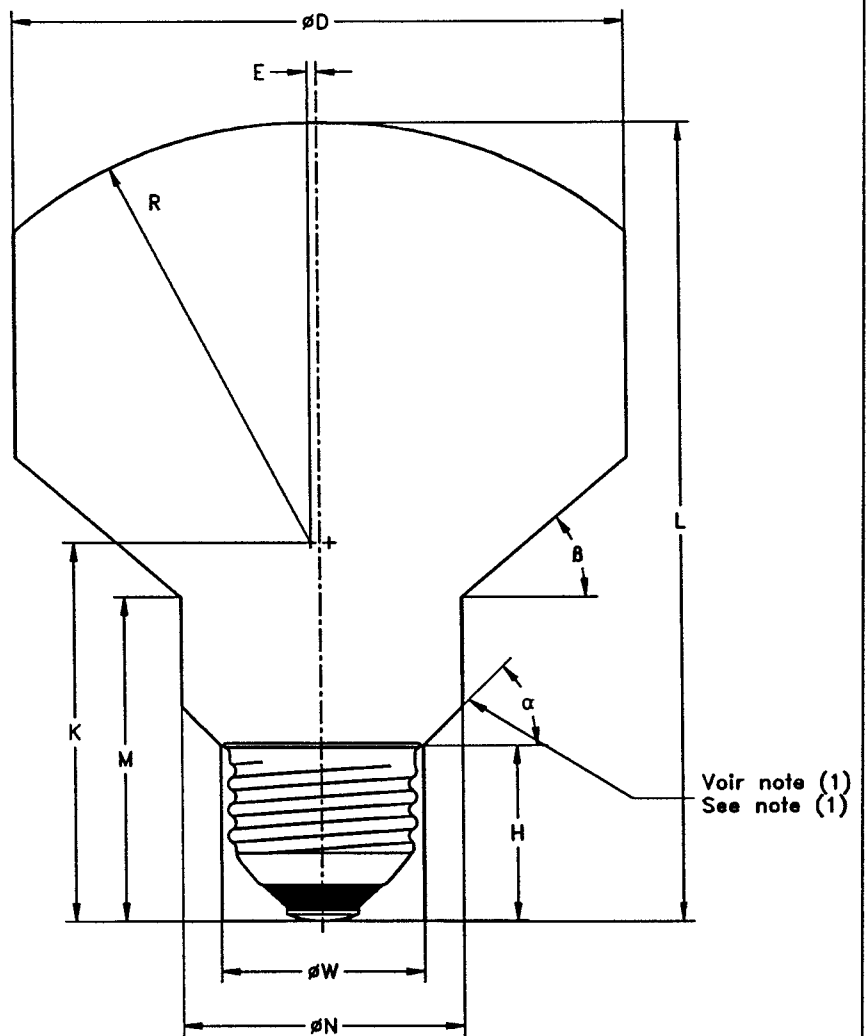
- (1) Below this line the corresponding gauge applies.  
(2) An angular displacement of 3° has been taken into account in constructing the maximum lamp outline.



Culot/Cap  <b>E26</b>	<b>ENCOMBREMENT MAXIMAL DES LAMPES A REFLECTEUR A AMPOULE R</b>  <b>MAXIMUM LAMP OUTLINE FOR R BULB REFLECTOR LAMPS</b>	Désignation de l'ampoule Bulb designation  <b>R127</b>
-----------------------------	---	--

Puissance(s) typique(s) Typical wattage(s)	Culot Cap	Diamètre de l'ampoule Bulb diameter	Longueur hors tout Overall length
	E26/25	Max 130	Min/Max 168/193

Dimensions en millimètres - Dimensions in millimetres  
Dessin pas à l'échelle - Drawing not to scale



D (2)	145
E (2)	4,6
H	24,6
K	99
L	193
M	48,5
N	48,6
R	94
W	28,2
$\alpha$	45°
$\beta$	45°

**NOTES**

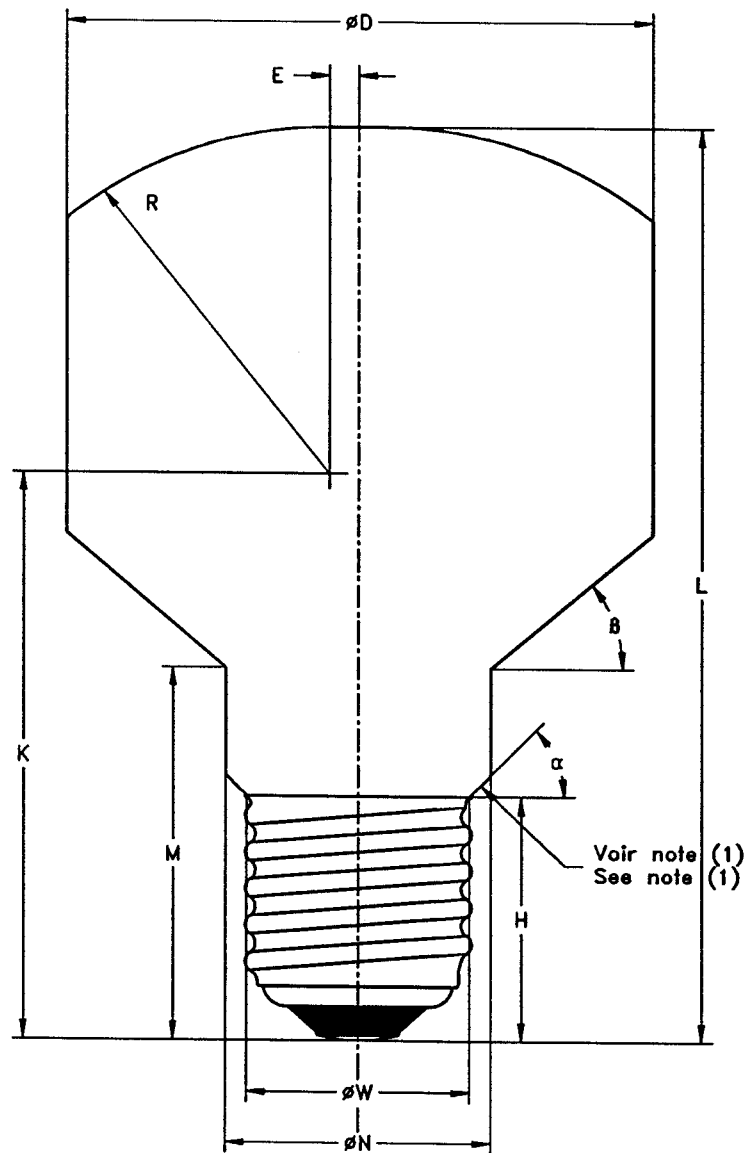
- (1) Au-dessous de cette ligne le calibre correspondant s'applique.
  - (2) On a tenu compte d'un déplacement angulaire de 3° lors de la construction du contour d'encombrement maximal de la lampe.
- (1) Below this line the corresponding gauge applies.
  - (2) An angular displacement of 3° has been taken into account in constructing the maximum lamp outline.



Culot/Cap  E39	<b>ENCOMBREMENT MAXIMAL DES LAMPES A REFLECTEUR A AMPOULE R</b>	Désignation de l'ampoule Bulb designation  R135
	<b>MAXIMUM LAMP OUTLINE FOR R BULB REFLECTOR LAMPS</b>	

Puissance(s) typique(s) Typical wattage(s)	Culot Cap	Diamètre de l'ampoule Bulb diameter	Longueur hors tout Overall length
	E39/45	Max 137	Min/Max 204/219

Dimensions en millimètres - Dimensions in millimetres  
Dessin pas à l'échelle - Drawing not to scale



D (2)	152,6
E (2)	5,5
H	40,6
K	129
L	219
M	70
N	51,2
R	90
W	43,2
$\alpha$	56°
$\beta$	40°

## NOTES

- (1) Au-dessous de cette ligne le calibre correspondant s'applique.  
(2) On a tenu compte d'un déplacement angulaire de 3° lors de la construction du contour d'encombrement maximal de la lampe.

- (1) Below this line the corresponding gauge applies.  
(2) An angular displacement of 3° has been taken into account in constructing the maximum lamp outline.

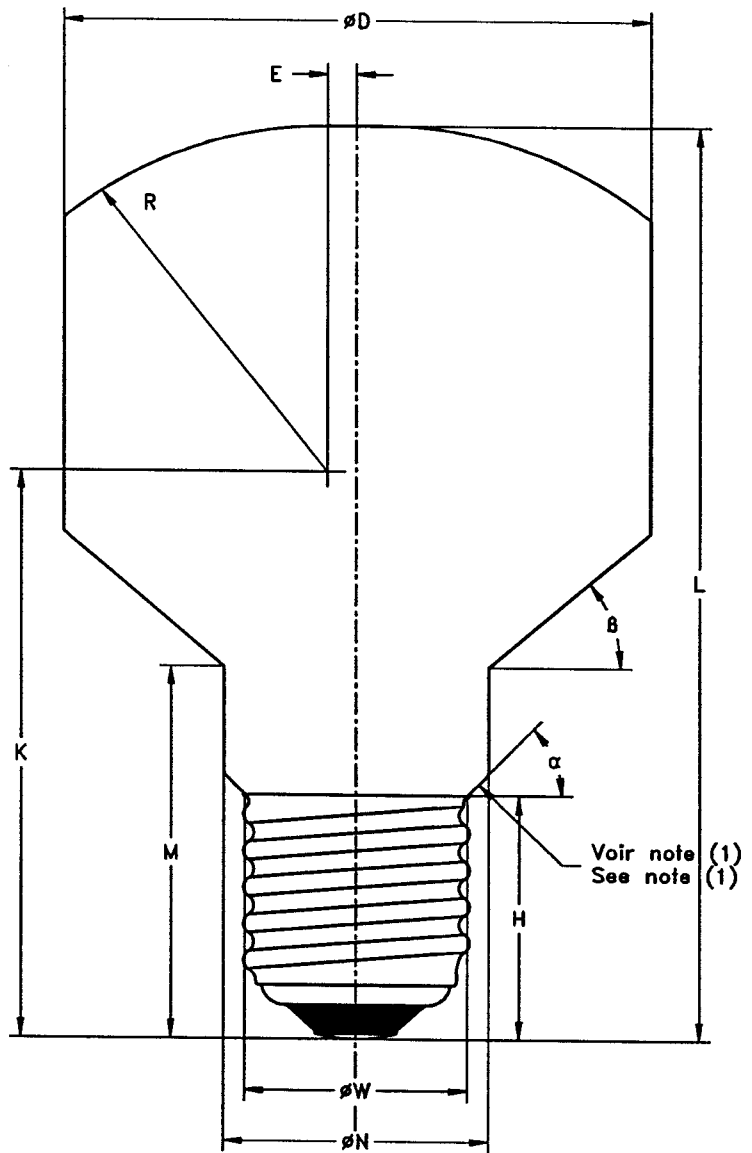




Culot/Cap <b>E39</b>	<b>ENCOMBREMENT MAXIMAL DES LAMPES A REFLECTEUR A AMPOULE R</b>  <b>MAXIMUM LAMP OUTLINE FOR R BULB REFLECTOR LAMPS</b>	Désignation de l'ampoule Bulb designation  <b>R160</b>
-------------------------	---	--

Puissance(s) typique(s) Typical wattage(s)	Culot Cap	Diamètre de l'ampoule Bulb diameter	Longueur hors tout Overall length
	E39/45	Max 162	Min/Max 229/243

Dimensions en millimètres - Dimensions in millimetres  
Dessin pas à l'échelle - Drawing not to scale



D (2)	178,6
E (2)	6,2
H	40,6
K	143
L	243
M	70
N	57,2
R	100
W	43,2
$\alpha$	56°
$\beta$	35°

**NOTES**

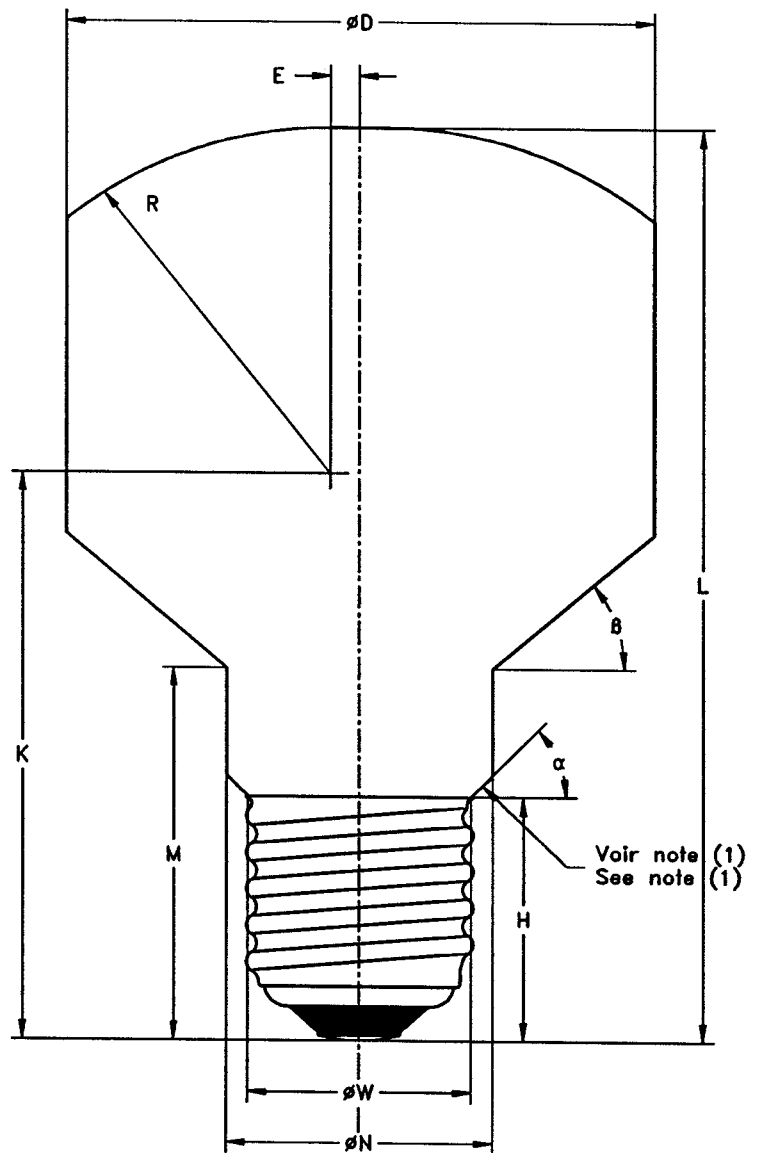
- (1) Au-dessous de cette ligne le calibre correspondant s'applique.
  - (2) On a tenu compte d'un déplacement angulaire de 3° lors de la construction du contour d'encombrement maximal de la lampe.
- (1) Below this line the corresponding gauge applies.
  - (2) An angular displacement of 3° has been taken into account in constructing the maximum lamp outline.



Culot/Cap <b>E39</b>	<b>ENCOMBREMENT MAXIMAL DES LAMPES A REFLECTEUR A AMPOULE R</b>  <b>MAXIMUM LAMP OUTLINE FOR R BULB REFLECTOR LAMPS</b>	Désignation de l'ampoule Bulb designation  <b>R170</b>
-------------------------	---	--

Puissance(s) typique(s) Typical wattage(s)	Culot Cap	Diamètre de l'ampoule Bulb diameter	Longueur hors tout Overall length
	E39/45	Max 172	Min/Max 231/237

Dimensions en millimètres - Dimensions in millimetres  
Dessin pas à l'échelle - Drawing not to scale



D (2)	188,6
E (2)	5,5
H	40,6
K	130
L	237
M	66
N	56
R	107
W	43,2
$\alpha$	56°
$\beta$	35°

**NOTES**

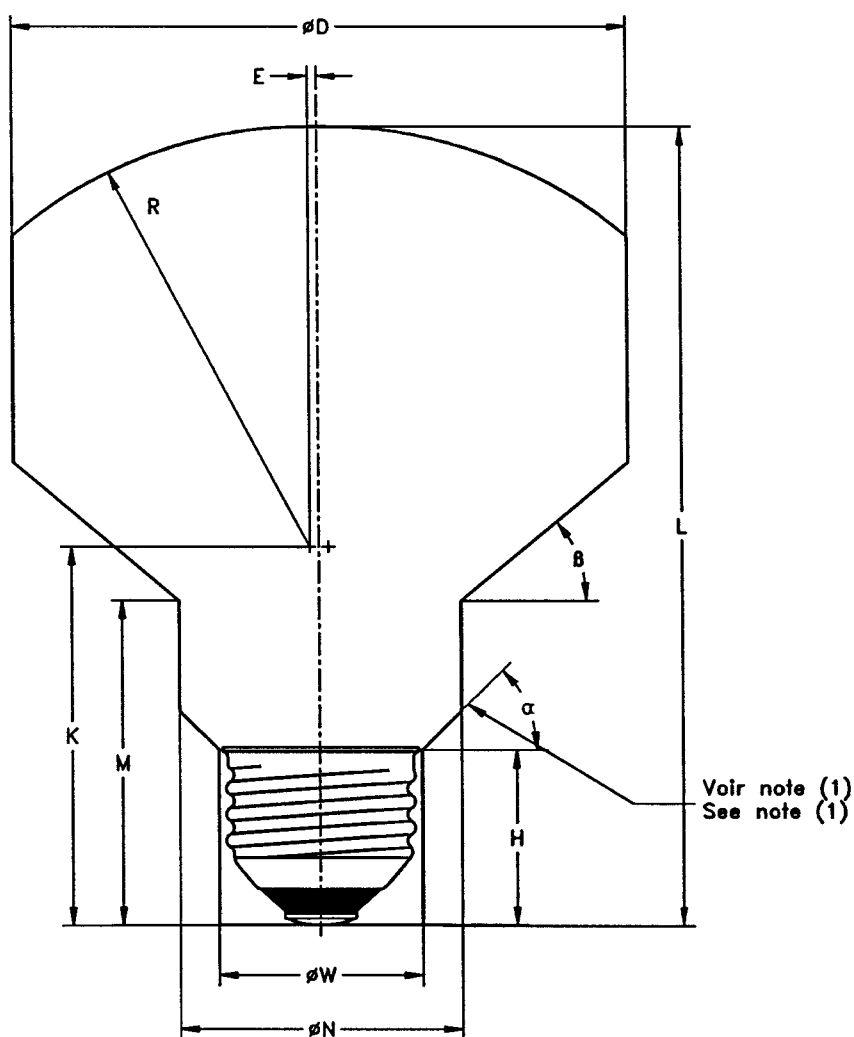
- (1) Au-dessous de cette ligne le calibre correspondant s'applique.
  - (2) On a tenu compte d'un déplacement angulaire de 3° lors de la construction du contour d'encombrement maximal de la lampe.
- (1) Below this line the corresponding gauge applies.  
(2) An angular displacement of 3° has been taken into account in constructing the maximum lamp outline.



Culot/Cap  E26	ENCOMBREMENT MAXIMAL DES LAMPES A REFLECTEUR A AMPOULE R	Désignation de l'ampoule Bulb designation  XR60
	MAXIMUM LAMP OUTLINE FOR R BULB REFLECTOR LAMPS	

Puissance(s) typique(s) Typical wattage(s)	Culot Cap	Diamètre de l'ampoule Bulb diameter	Longueur hors tout Overall length
	E26/25	Max 61	Min/Max 98/108

Dimensions en millimètres - Dimensions in millimetres  
Dessin pas à l'échelle - Drawing not to scale



D (2)	69
E (2)	3,1
H	24,6
K	70
L	108
M	40
N	38,2
R	38
W	28,2
$\alpha$	45°
$\beta$	55°

## NOTES

- (1) Au-dessous de cette ligne le calibre correspondant s'applique.  
(2) On a tenu compte d'un déplacement angulaire de 3° lors de la construction du contour d'encombrement maximal de la lampe.

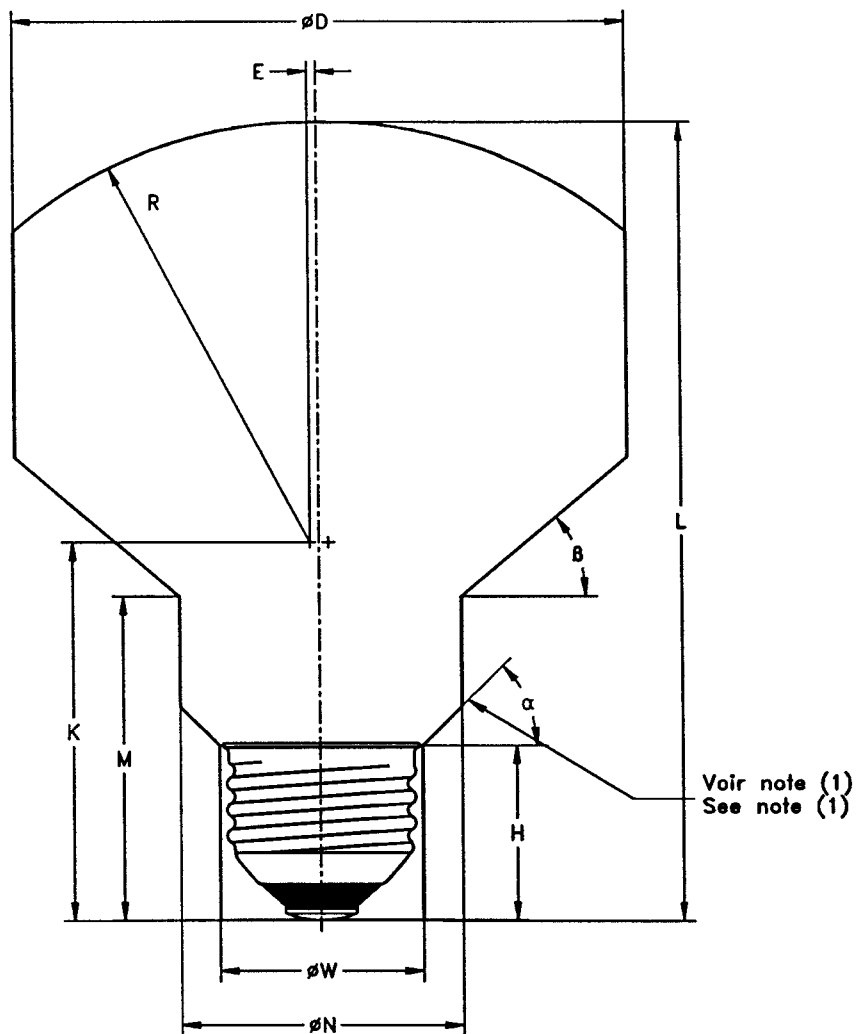
- (1) Below this line the corresponding gauge applies.  
(2) An angular displacement of 3° has been taken into account in constructing the maximum lamp outline.



Culot/Cap  E26	<b>ENCOMBREMENT MAXIMAL DES LAMPES A REFLECTEUR A AMPOULE R</b>	Désignation de l'ampoule Bulb designation  YR65
	<b>MAXIMUM LAMP OUTLINE FOR R BULB REFLECTOR LAMPS</b>	

Puissance(s) typique(s) Typical wattage(s)	Culot Cap	Diamètre de l'ampoule Bulb diameter	Longueur hors tout Overall length
	E26/25	Max 66	Min/Max 106/114

Dimensions en millimètres - Dimensions in millimetres  
Dessin pas à l'échelle - Drawing not to scale



D (2)	74,6
E (2)	3,3
H	24,6
K	74
L	114
M	38,7
N	37,8
R	40
W	28,2
$\alpha$	45°
$\beta$	55°

## NOTES

- (1) Au-dessous de cette ligne le calibre correspondant s'applique.  
(2) On a tenu compte d'un déplacement angulaire de 3° lors de la construction du contour d'encombrement maximal de la lampe.

- (1) Below this line the corresponding gauge applies.  
(2) An angular displacement of 3° has been taken into account in constructing the maximum lamp outline.

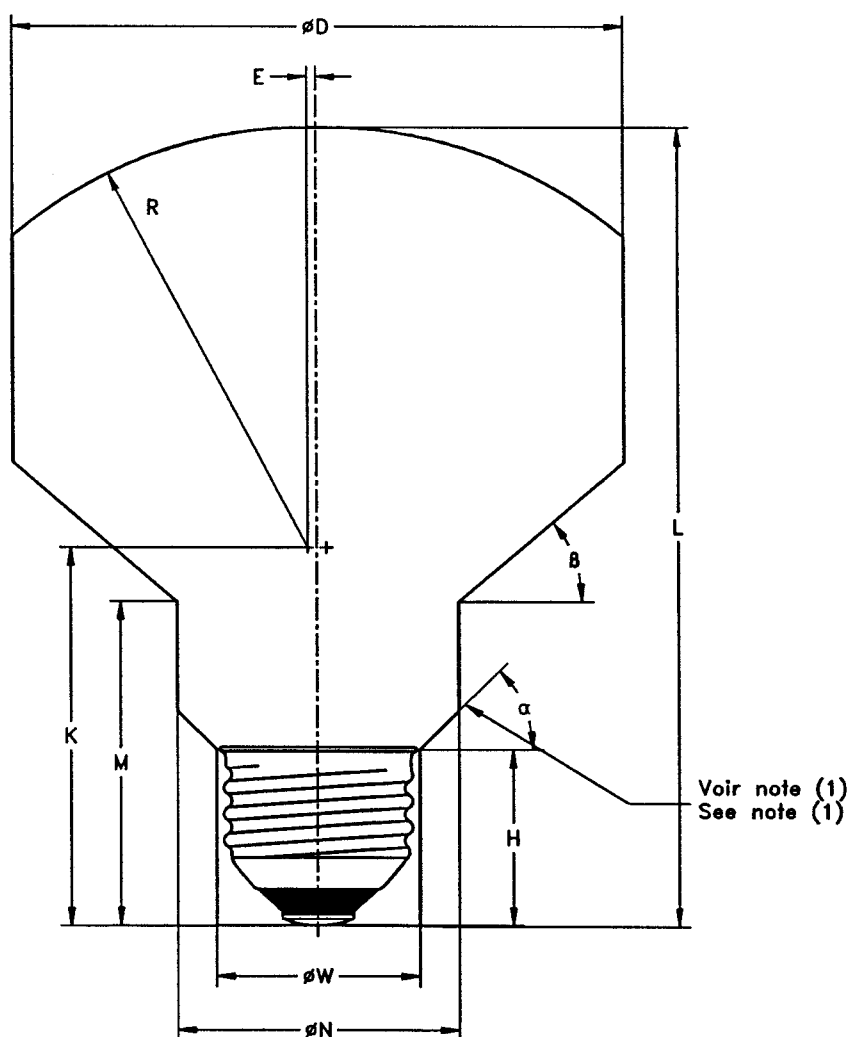




Culot/Cap <b>E26</b>	<b>ENCOMBREMENT MAXIMAL DES LAMPES A REFLECTEUR A AMPOULE R</b>  <b>MAXIMUM LAMP OUTLINE FOR R BULB REFLECTOR LAMPS</b>	Désignation de l'ampoule Bulb designation  <b>ZR75</b>
-------------------------	---	--

Puissance(s) typique(s) Typical wattage(s)	Culot Cap	Diamètre de l'ampoule Bulb diameter	Longueur hors tout Overall length
	E26/25	Max 76	Min/Max 125/133

Dimensions en millimètres - Dimensions in millimetres  
Dessin pas à l'échelle - Drawing not to scale



D (2)	86,8
E (2)	3
H	24,6
K	68
L	133
M	55
N	38,4
R	65
W	28,2
$\alpha$	45°
$\beta$	55°

**NOTES**

- (1) Au-dessous de cette ligne le calibre correspondant s'applique.
- (2) On a tenu compte d'un déplacement angulaire de 3° lors de la construction du contour d'encombrement maximal de la lampe.

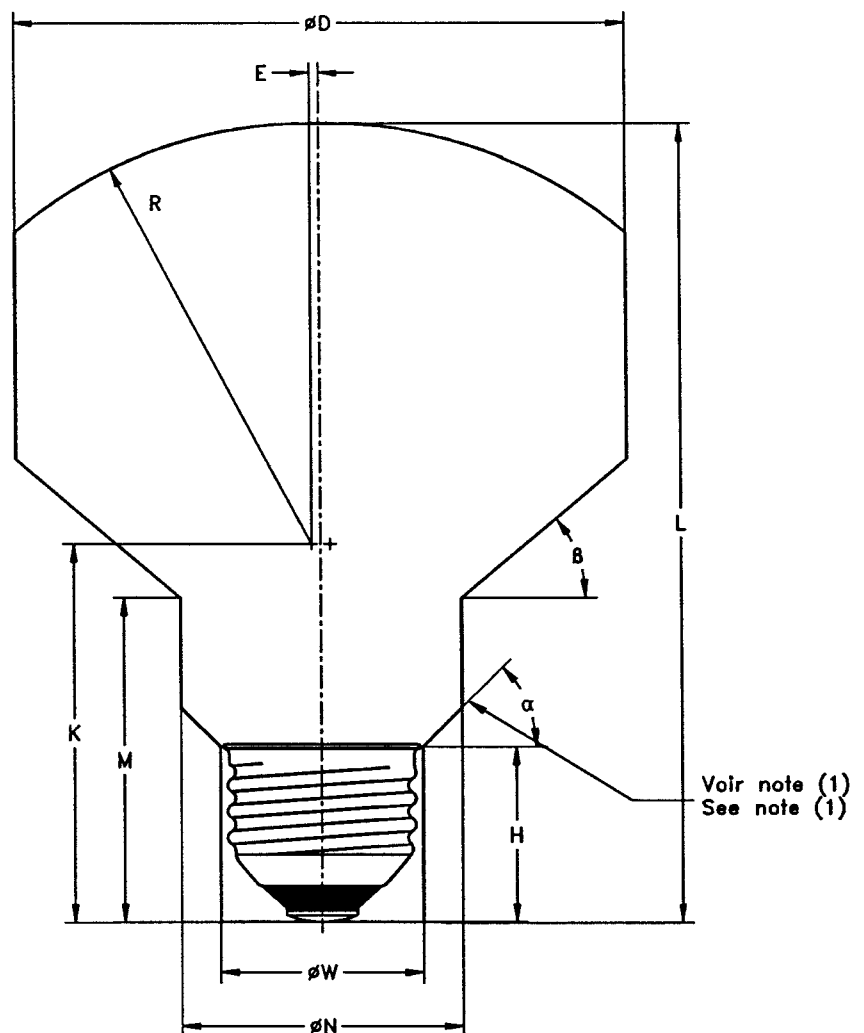
- (1) Below this line the corresponding gauge applies.
- (2) An angular displacement of 3° has been taken into account in constructing the maximum lamp outline.



Culot/Cap <b>E26</b>	<b>ENCOMBREMENT MAXIMAL DES LAMPES A REFLECTEUR A AMPOULE R</b>	Désignation de l'ampoule Bulb designation  <b>ZR95</b>
	<b>MAXIMUM LAMP OUTLINE FOR R BULB REFLECTOR LAMPS</b>	

Puissance(s) typique(s) Typical wattage(s)	Culot Cap	Diamètre de l'ampoule Bulb diameter	Longueur hors tout Overall length
	E26/25	Max 96	Min/Max 148/156

Dimensions en millimètres - Dimensions in millimetres  
Dessin pas à l'échelle - Drawing not to scale



Voir note (1)  
See note (1)

D (2)	109
E (2)	2,9
H	24,6
K	66
L	156
M	57
N	40,6
R	90
W	28,2
$\alpha$	45°
$\beta$	45°

NOTES

- (1) Au-dessous de cette ligne le calibre correspondant s'applique.  
(2) On a tenu compte d'un déplacement angulaire de 3° lors de la construction du contour d'encombrement maximal de la lampe.

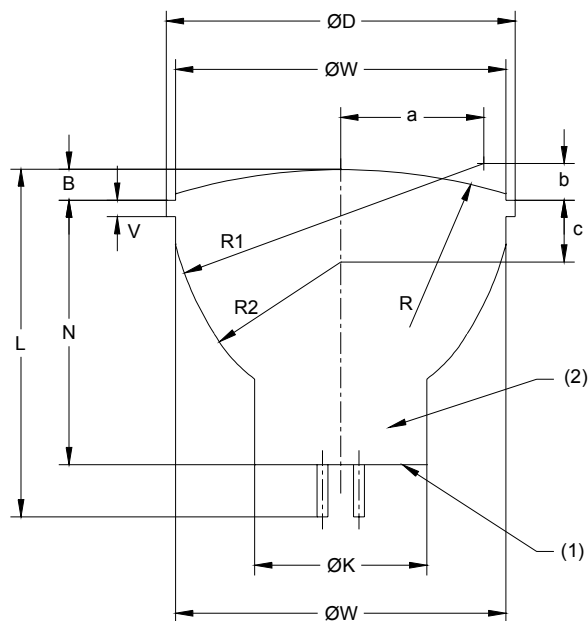
- (1) Below this line the corresponding gauge applies.  
(2) An angular displacement of 3° has been taken into account in constructing the maximum lamp outline.



Culot/Cap <b>GU5.3/GX5.3</b>	<b>ENCOMBREMENT MAXIMAL DES LAMPES TUNGSTÈNE- HALOGÈNE D'USAGE GÉNÉRAL, À RÉFLECTEUR ET GLACE AVANT DE 51mm DE DIAMÈTRE INTÉGRÉS MAXIMUM LAMP OUTLINE OF TUNGSTEN HALOGEN GENERAL PURPOSE LAMPS HAVING A 51 mm INTEGRAL MIRROR AND FRONT COVER</b>	Désignation de l'ampoule Bulb designation
---------------------------------	--	---

Puissance(s) typique(s) Typical wattage(s)	Culot Cap	Diamètre de l'ampoule Bulb diameter	Longueur hors tout Overall length
	GU5.3/GX5.3	Min./Max. 49,4/50,7	Max. 51,5

Dimensions en millimètres – Dimensions in millimetres



B	5,5
D	50,7
K (GX5.3)	25 (2)
K (GU5.3)	24 (2)
L	51,5
N	38,4
R	84
R1	46,3
R2	21,1
V	2,4
W	48,0
a	20,8
b	5,3
c	9,0

NOTES

- (1) Au-dessous de cette ligne le calibre correspondant s'applique.  
 (2) Les prescriptions de la CEI 60061 concernant l'espace libre pour le col de la lampe et pour la douille s'appliquent

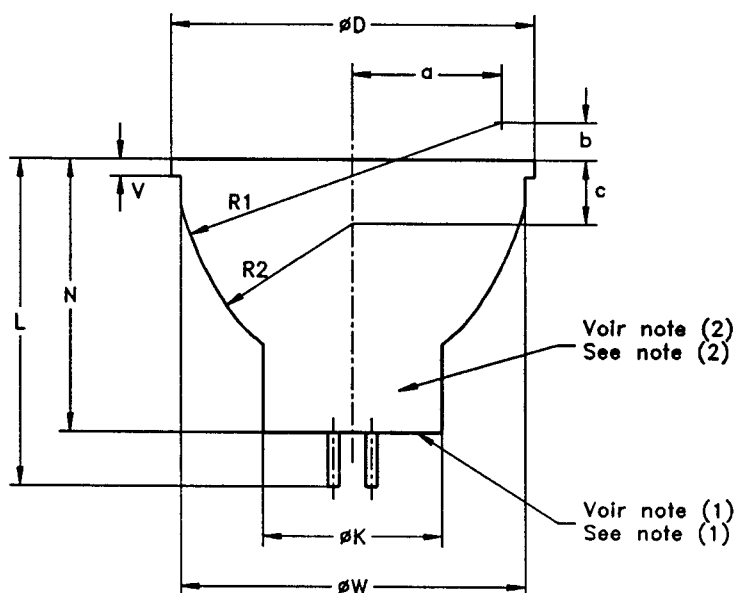
- (1) Below this line, the corresponding gauge applies.  
 (2) The free space requirements for the lampneck and lampholder of IEC 60061 apply.



Culot/Cap <b>GU5.3/GX5.3</b>	<b>ENCOMBREMENT MAXIMAL DES LAMPES TUNGSTENE- HALOGENE D'USAGE GENERAL DE DIAMETRE 51mm AVEC REFLECTEUR INTEGREE</b> <b>MAXIMUM LAMP OUTLINE OF TUNGSTEN HALOGEN GENERAL PURPOSE LAMPS HAVING A 51 mm INTEGRAL MIRROR</b>	Désignation de l'ampoule Bulb designation
---------------------------------	--	---

Puissance(s) typique(s) Typical wattage(s)	Culot Cap	Diamètre de l'ampoule Bulb diameter	Longueur hors tout Overall length
	GU5.3/GX5.3	Min./Max. 49,4/50,7	Max. 46

Dimensions en millimètres - Dimensions in millimetres



D	50,7
K (GX5.3)	25 (2)
K (GU5.3)	24 (2)
L	46,0
N	38,4
R1	46,3
R2	21,1
V	2,4
W	48,0
a	20,8
b	5,3
c	9,0

## NOTES

- (1) Au-dessous de cette ligne le calibre correspondant s'applique.  
 (2) Les prescriptions de la CEI 60061 concernant l'espace libre pour le col de la lampe et pour la douille s'appliquent
- (1) Below this line the corresponding gauge applies.  
 (2) The free space requirements for the lampneck and lampholder of IEC 60061 apply.

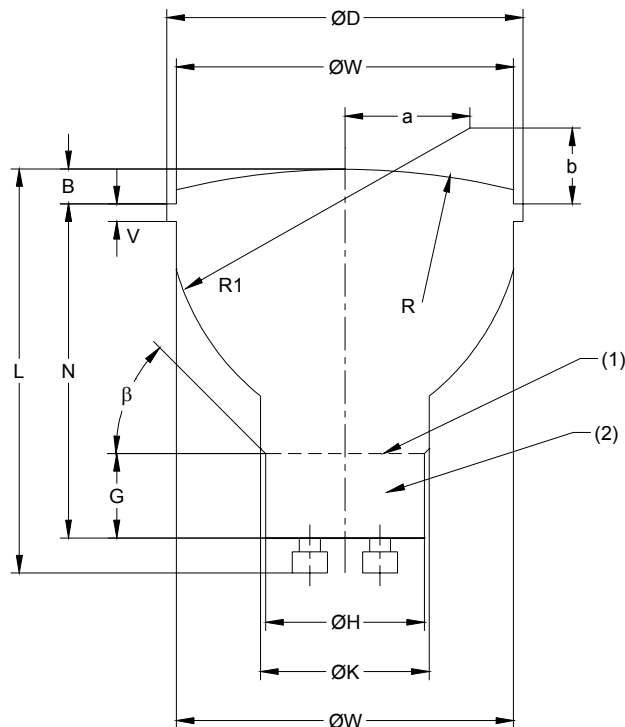




Culot/Cap  <b>GU10/GZ10</b>	<b>ENCOMBREMENT MAXIMAL DES LAMPES TUNGSTÈNE- HALOGÈNE D'USAGE GÉNÉRAL , À RÉFLECTEUR ET GLACE AVANT DE 51mm DE DIAMÈTRE INTÉGRÉS MAXIMUM LAMP OUTLINE FOR TUNGSTEN HALOGEN GENERAL PURPOSE LAMPS HAVING A 51 mm INTEGRAL MIRROR AND FRONT COVER</b>	Désignation de l'ampoule Bulb designation
-----------------------------------	--	---

Puissance(s) typique(s) Typical wattage(s)	Culot Cap	Diamètre de l'ampoule Bulb diameter	Longueur hors tout Overall length
	GU10/GZ10	Min./Max. 49,4/50,7	Max. 59,0

Dimensions en millimètres - Dimensions in millimetres



B	4,5
D	54,3
H (2)	22,6
G (2)	12
K	25
L	59,0
N	47,5
R	84
R1	48
V	2,4
W	51,6
a	20,8
b	5,3
β	45°

## NOTES

- (1) Au-dessous de cette ligne le calibre correspondant s'applique.  
 (2) Les prescriptions de la CEI 60061 concernant l'espace libre pour le col de la lampe et pour la douille s'appliquent.

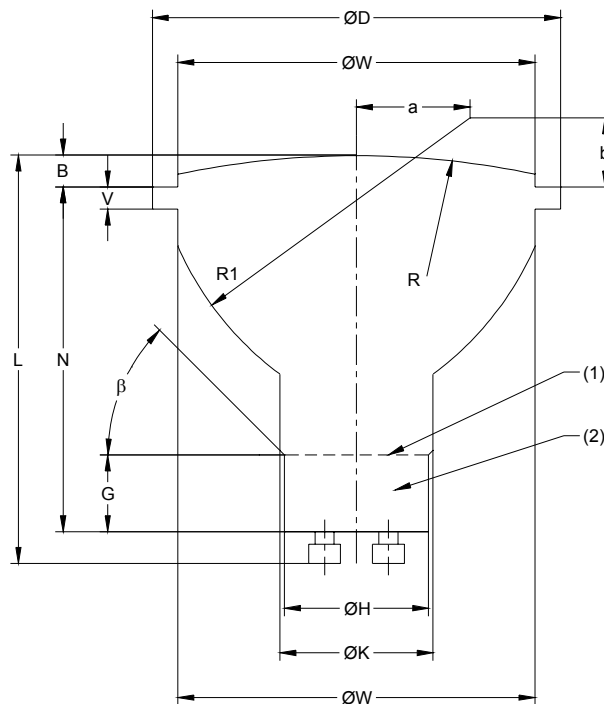
- (1) Below this line the corresponding gauge applies.  
 (2) The free space requirements for the lampneck and lampholder of IEC 60061 apply.



Culot/Cap <b>GU10/GZ10</b>	<b>ENCOMBREMENT MAXIMAL DES LAMPES TUNGSTÈNE-HALOGÈNE D'USAGE GÉNÉRAL , À RÉFLECTEUR ET GLACE AVANT DE 64mm DE DIAMÈTRE INTÉGRÉS MAXIMUM LAMP OUTLINE FOR TUNGSTEN HALOGEN GENERAL PURPOSE LAMPS HAVING A 64 mm INTEGRAL MIRROR AND FRONT COVER</b>	Désignation de l'ampoule Bulb designation
-------------------------------	---	---

Puissance(s) typique(s) Typical wattage(s)	Culot Cap	Diamètre de l'ampoule Bulb diameter	Longueur hors tout Overall length
	GU10/GZ10	Min./Max. 63/64	Max. 64

Dimensions en millimètres - Dimensions in millimetres



B	5
D	68,2
H (2)	22,6
G (2)	12
K	25
L	64
N	54
R	136
R1	52
V	3,5
W	64
a	17,8
b	10,8
β	45°

## NOTES

(1) Au-dessous de cette ligne le calibre correspondant s'applique.

(2) Les prescriptions de la CEI 60061 concernant l'espace libre pour le col de la lampe et pour la douille s'appliquent.

(1) Below this line the corresponding gauge applies.

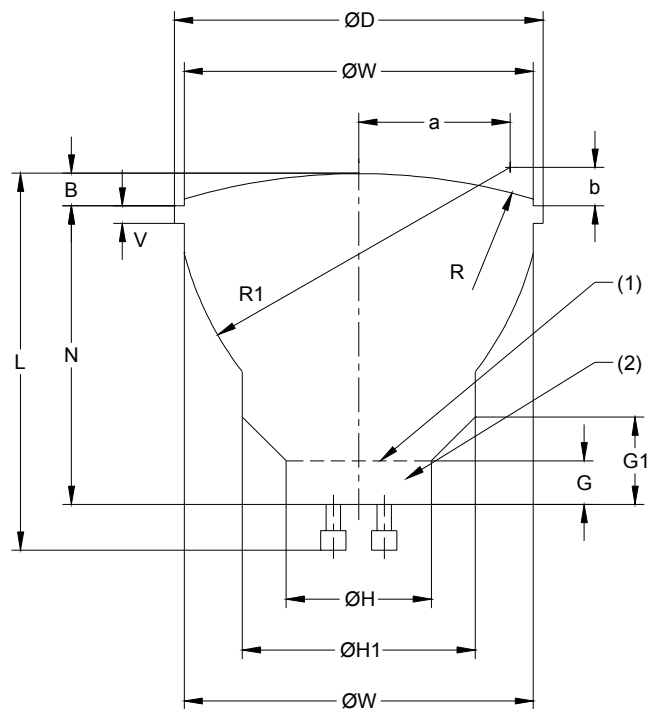
(2) The free space requirements for the lampneck and lampholder of IEC 60061 apply.



Culot/Cap  <b>GU7</b>	<b>ENCOMBREMENT MAXIMAL DES LAMPES TUNGSTÈNE-HALOGÈNE D'USAGE GÉNÉRAL, À RÉFLECTEUR ET GLACE AVANT DE 51mm DE DIAMÈTRE INTÉGRÉS MAXIMUM LAMP OUTLINE FOR TUNGSTEN HALOGEN GENERAL PURPOSE LAMPS HAVING A 51 mm INTEGRAL MIRROR AND FRONT COVER</b>	Désignation de l'ampoule Bulb designation
-----------------------------	--	---

Puissance(s) typique(s) Typical wattage(s)	Culot Cap	Diamètre de l'ampoule Bulb diameter	Longueur hors tout Overall length
	GU7	Min./Max. 49,4/50,7	Max. 51,8

Dimensions en millimètres – Dimensions in millimetres



B	4,5
D	50,7
H (2)	20
H1 (2)	32
G (2)	6
G1 (2)	12
L	51,8
N	41
R	84
R1	46,3
V	2,4
W	48
a	20,8
b	5,3

## NOTES

(1) Au-dessous de cette ligne le calibre correspondant s'applique.

(2) Les prescriptions de la CEI 60061 concernant l'espace libre pour le col de la lampe et pour la douille s'appliquent.

(1) Below this line, the corresponding gauge applies.

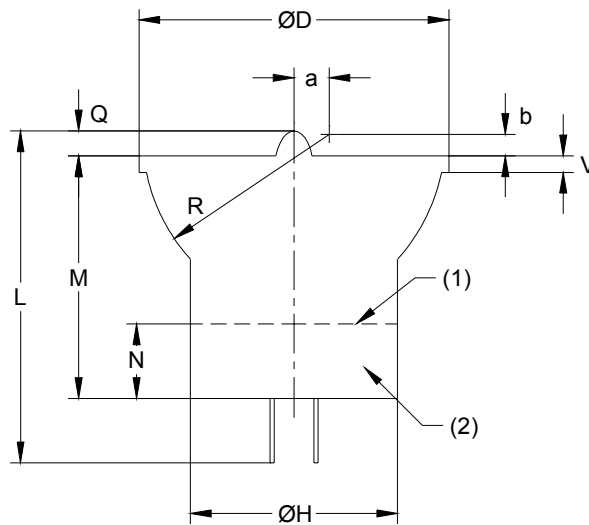
(2) The free space requirements for the lampneck and lampholder of IEC 60061 apply.



Culot/Cap  <b>G5.3-4.8</b>	<b>ENCOMBREMENT MAXIMAL DES LAMPES TUNGSTÈNE-HALOGÈNE POUR USAGE SPÉCIAL À RÉFLECTEUR DE DIAMÈTRE 35 mm MAXIMUM LAMP OUTLINE FOR SPECIAL PURPOSE TUNGSTEN HALOGEN LAMPS HAVING A 35 mm DIAMETER REFLECTOR</b>	Désignation de l'ampoule Bulb designation
----------------------------------	---	---

Puissance(s) typique(s) Typical wattage(s)	Culot Cap	Diamètre de l'ampoule Bulb diameter	Longueur hors tout Overall length
	G5.3-4.8	Min./Max. 34,4/35	Max. 40

Dimensions en millimètres – Dimensions in millimetres



D	35
H (2)	25
L	40
M	29,25
N	9
R	22,5
Q	3
V	2
a	4,25
b	2,57

**NOTES**

- (1) Au-dessous de cette ligne le calibre correspondant s'applique.  
 (2) Les prescriptions de la CEI 60061 concernant l'espace libre pour le col de la lampe et pour la douille s'appliquent.

- (1) Below this line, the corresponding gauge applies.  
 (2) The free space requirements for the lampneck and lampholder of IEC 60061 apply.

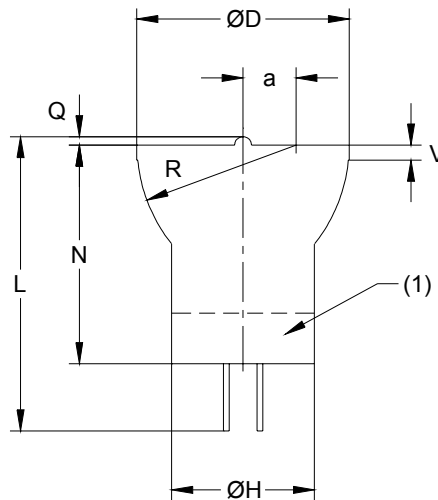




Culot/Cap  <b>GY4</b>	<b>ENCOMBREMENT MAXIMAL DES LAMPES TUNGSTÈNE-HALOGÈNE POUR USAGE SPÉCIAL À RÉFLECTEUR DE DIAMÈTRE 25 mm MAXIMUM LAMP OUTLINE FOR SPECIAL PURPOSE TUNGSTEN HALOGEN LAMPS HAVING A 25 mm DIAMETER REFLECTOR</b>	Désignation de l'ampoule Bulb designation
-----------------------------	---	---

Puissance(s) typique(s) Typical wattage(s)	Culot Cap	Diamètre de l'ampoule Bulb diameter	Longueur hors tout Overall length
	GY4	Min./Max. 24,7/25,3	Max. 35

Dimensions en millimètres – Dimensions in millimetres



D	25,3
H	17
L	35
N	26
Q	1
R	18,9
V	1,8
a	6,3

**NOTE**

(1) Les prescriptions de la CEI 60061 concernant l'espace libre pour le col de la lampe et pour la douille s'appliquent.

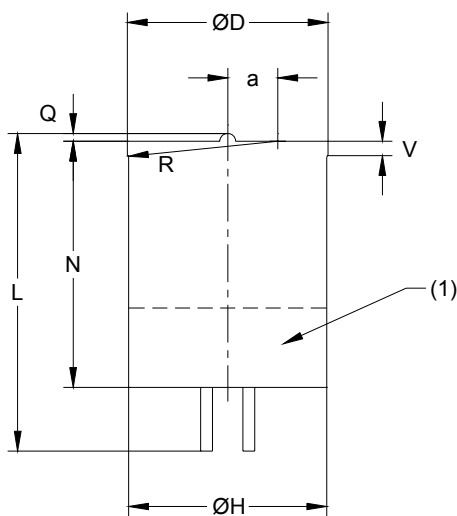
(1) The free space requirements for the lampneck and lampholder of IEC 60061 apply.



Culot/Cap  <b>GX5.3</b>	<b>ENCOMBREMENT MAXIMAL DES LAMPES TUNGSTÈNE-HALOGÈNE POUR USAGE SPÉCIAL À RÉFLECTEUR DE DIAMÈTRE 25 mm MAXIMUM LAMP OUTLINE FOR SPECIAL PURPOSE TUNGSTEN HALOGEN LAMPS HAVING A 25 mm DIAMETER REFLECTOR</b>	Désignation de l'ampoule Bulb designation
-------------------------------	---	---

Puissance(s) typique(s) Typical wattage(s)	Culot Cap	Diamètre de l'ampoule Bulb diameter	Longueur hors tout Overall length
	GX5.3	Min./Max. 24,7/25,3	Max. 40

Dimensions en millimètres – Dimensions in millimetres



D	25,3
H	25
L	40
N	31
Q	1
R	18,9
V	1,8
a	6,3

**NOTE**

(1) Les prescriptions de la CEI 60061 concernant l'espace libre pour le col de la lampe et pour la douille s'appliquent.

(1) The free space requirements for the lampneck and lampholder of IEC 60061 apply.





INTERNATIONAL  
ELECTROTECHNICAL  
COMMISSION

3, rue de Varembé  
PO Box 131  
CH-1211 Geneva 20  
Switzerland

Tel: + 41 22 919 02 11  
Fax: + 41 22 919 03 00  
[info@iec.ch](mailto:info@iec.ch)  
[www.iec.ch](http://www.iec.ch)